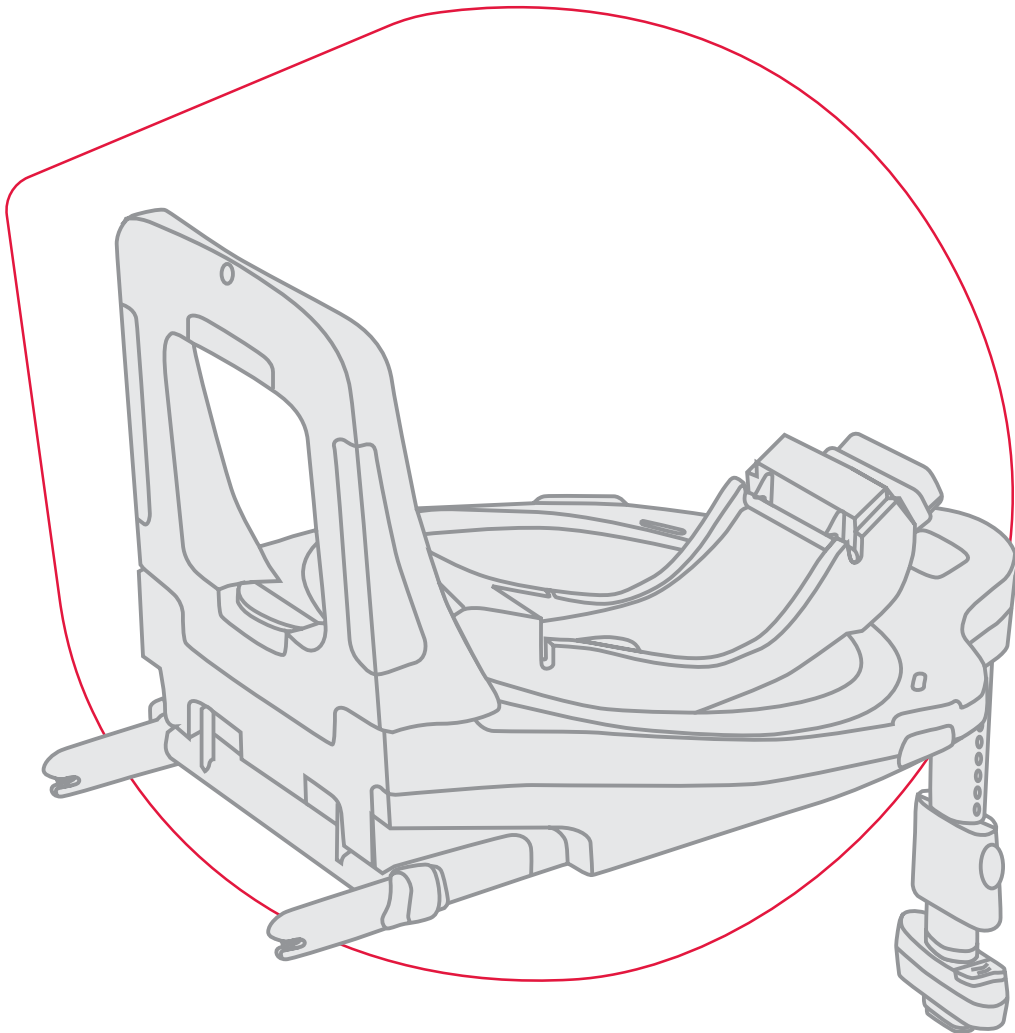


britax römer

ES

INSTRUCCIONES FLEX BASE 5Z



2000037720 V2

BRITAX RÖMER Child Safety EMEA
www.britax-roemer.com | contact@britax.com

1. Acerca de este documento

⚠ ¡ADVERTENCIA! Este manual de uso es parte integrante del producto y contribuye a su uso seguro. No observar las instrucciones contenidas en el presente manual puede resultar en lesiones graves o incluso mortales. En caso de duda, no utilice el producto y contacte inmediatamente con su distribuidor especializado.

- ▶ Lea detenidamente el manual de uso.
- ▶ Guarde el manual de uso para futuras consultas.
- ▶ En caso de entregar el producto a terceros, adjunte también este manual de uso con el producto.

Información de contacto

Para cualquier consulta relacionada con el uso, no dude en ponerse en contacto con nosotros.

BRITAX RÖMER Child Safety EMEA

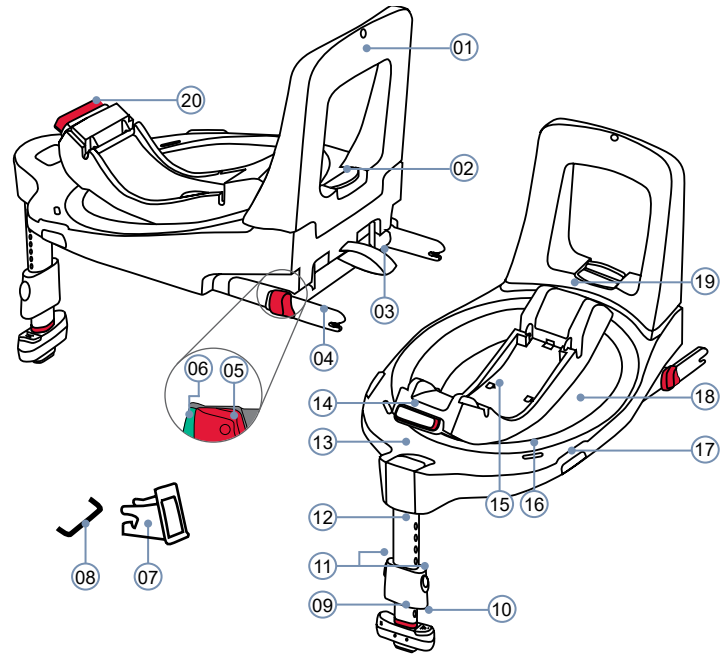
www.britax-roemer.com
contact@britax.com

BRITAX RÖMER Kindersicherheit GmbH

Theodor-Heuss-Strasse 9
89340 Leipheim
Germany



2. Descripción del producto



- | | |
|---------------------------------------|-----------------------------------|
| 01 Estribo de amortiguación | 11 Botones del pie de apoyo |
| 02 Tecla de ajuste | 12 Pie de apoyo |
| 03 Lazo de tejido | 13 Indicador rojo de rotación |
| 04 Brazos de enganche ISOFIX | 14 Botón de desacoplamiento |
| 05 Botón de bloqueo de seguridad rojo | 15 Espacio para guardar el manual |
| 06 Botón de desbloqueo | 16 Indicador rojo de giro |
| 07 Guías de inserción | 17 Botón giratorio |
| 08 Argolla de sujeción ISOFIX | 18 Plato giratorio |
| 09 Indicador rojo de apoyo | 19 Botón de ajuste de inclinación |
| 10 Tapa de la batería | 20 Indicador de fijación rojo |

Función de entrada y salida

Esta función facilita la entrada y salida del vehículo. Utilice esta función sólo cuando el vehículo esté estacionado.

Manejar 1

- ▶ Pulse el botón giratorio.
- ▶ Gire el módulo de asiento.
- ▶ Asegure o retire al niño de acuerdo con las instrucciones del manual de uso del módulo de asiento.
- ▶ Gire hacia atrás el módulo de asiento.
 - ↳ El plato giratorio debe encajar de manera audible.
 - ↳ El indicador rojo de giro ya no es visible.
- ▶ Compruebe que el plato giratorio haya quedado bien fijado. Intente girar el módulo de asiento. Si el módulo de asiento ya no puede girarse, significa que el plato giratorio está bien fijado.

Sentido de la marcha

La estación base permite asegurar un módulo de asiento en el sentido contrario al de la marcha (A) o en el sentido de la marcha (B). El aseguramiento en el sentido de la marcha (B) sólo se permite con los módulos de asiento DUALFIX iSENSE y DUALFIX 3 i-SIZE. Para poder utilizar estos módulos de asiento en el sentido de la marcha, debe liberarse el bloqueo de giro. Este se encuentra en la parte inferior de la estación base.

Soltar el bloqueo de giro 2

- ▶ Deslice el regulador hacia el centro.
 - ↳ El plato giratorio permite girarse 360°.

Manejar 3

- ▶ Pulse el botón giratorio.
- ▶ Gire el módulo de asiento al sentido deseado.

⚠ ¡ADVERTENCIA! BABY-SAFE 5Z, BABY-SAFE 5Z M, BABY-SAFE iSENSE y BABY-SAFE 3 i-SIZE deben utilizarse exclusivamente en el sentido contrario del de la marcha.

⚠ ¡ADVERTENCIA! Utilizar DUALFIX iSENSE y DUALFIX 3 i-SIZE en el sentido contrario al de la marcha o, a partir de 15 meses, en el sentido de la marcha.

↳ El plato giratorio debe encajar de manera audible.

↳ El indicador rojo de giro ya no es visible.

- ▶ Compruebe que el plato giratorio haya quedado bien fijado.
- ☞ Si el módulo de asiento ya no puede girarse, significa que el plato giratorio está bien fijado.

Ayuda por indicaciones acústicas 4

Los sensores en el pie de apoyo ayudan al correcto montaje. Los sensores comprueban que el pie de apoyo está completamente desplegado, suficientemente extendido y apoyado en el suelo.

Activar la ayuda por indicaciones acústicas

- ☞ Solo necesaria antes del primer uso.
- ▶ Retire la película.
- ↳ El tono de control está activo.

⚠ ¡CUIDADO! Compruebe regularmente la pila. Si no se oye ninguna señal, puede significar que la pila está descargada.

Cambiar la pila 5

- ▶ Suelte el tornillo.
- ▶ Manteniendo la tapa presionada, deslícela hacia afuera.

⚠ ¡ADVERTENCIA! Retire la pila usada y deséchela de acuerdo con el capítulo Eliminación de la página 5. Mantenga las pilas fuera del alcance de los niños. Utilice exclusivamente una pila nueva del tipo RC 2032. Observe y respete la posición de los polos. Nunca use una pila que tenga signos de fugas o grietas. No exponga la pila a altas temperaturas o al fuego, ya que la batería podría reventar o explotar. No utilice una pila recargable. Observe las instrucciones de seguridad en el embalaje de la pila.

- ▶ Cierre la tapa.
- ▶ Atornille el tornillo.

3. Uso previsto 6

Este producto ha sido diseñado, probado y homologado conforme a las exigencias de la norma europea para dispositivos de seguridad para niños UN ECE R129/03.

FLEX BASE 5Z es una estación base. Está destinada exclusivamente para asegurar uno de los siguientes módulos de asiento en el vehículo. Se prohíbe el uso de otros productos en esta estación base.

BABY-SAFE 5Z & BABY-SAFE 5Z M:

	Mirando hacia atrás	Nunca use el producto mirando en el sentido de la marcha.
Tamaño del cuerpo	40 - 85 cm	
Peso corporal	máximo 13 kg	

BABY-SAFE iSENSE & BABY-SAFE 3 i-SIZE:

	Mirando hacia atrás	Nunca use el producto mirando en el sentido de la marcha.
Tamaño del cuerpo	40 - 83 cm	
Peso corporal	máximo 13 kg	

DUALFIX iSENSE & DUALFIX 3 i-SIZE:

	Mirando hacia atrás	Mirando hacia delante
Tamaño del cuerpo	61 - 105 cm	76 - 105 cm
Peso corporal	máximo 18 kg	

4. Indicaciones de seguridad

Riesgo de lesiones debido a un asiento infantil dañado

En el caso de producirse un accidente con una velocidad de impacto superior a 10 km/h, la estación base y el módulo de asiento podrían dañarse bajo ciertas circunstancias sin que los daños sean visibles. En caso de que se produzca otro accidente, se pueden producir lesiones graves.

- ▶ Reemplace el producto después de un accidente.
- ▶ Lleve el producto a que lo inspeccionen exhaustivamente en caso de haberse dañado (por ejemplo, si se ha caído al suelo).
- ▶ Compruebe regularmente si las piezas importantes están dañadas.
- ▶ Asegúrese de que todos los componentes, especialmente los mecánicos, funcionen perfectamente.
- ▶ Jamás engrase ni lubrique componentes del producto.
- ▶ Deseche el producto dañado de manera adecuada.

Peligro de quemaduras debido a componentes calientes

Los componentes del producto pueden calentarse por la radiación solar. La piel de los niños es muy sensible y puede dañarse.

- ▶ Proteja el producto contra la radiación solar directa e intensiva.

Peligro de lesiones debido a una instalación incorrecta

Si el producto se instala o utiliza de forma distinta a la descrita en el manual de uso, pueden producirse lesiones graves o la muerte.

- ▶ Utilícelo sólo en un asiento del vehículo orientado en el sentido de la marcha.
- ▶ Observe y siga las instrucciones del manual del propietario del vehículo.

Peligro de lesiones en caso de salto del airbag frontal

Los airbags están diseñados para la retención de adultos. Si el asiento infantil está colocado demasiado cerca del airbag frontal, pueden producirse lesiones leves o graves.

- ▶ Desactive el airbag frontal si se usa mirando hacia atrás.
- ▶ Si el asiento infantil se fija en el asiento del pasajero delantero, debe echar hacia atrás el asiento del pasajero delantero.
- ▶ Si el asiento infantil se fija en la segunda o tercera fila de asientos, eche el correspondiente asiento delantero hacia delante.
- ▶ Observe y siga las instrucciones del manual del propietario del vehículo.

Riesgo de lesiones durante el uso

Dentro de un vehículo, la temperatura puede subir rápidamente de forma peligrosa. Además, salir por el lado del carril del conductor puede ser peligroso.

- ▶ Nunca deje al niño desatendido en el vehículo.
- ▶ Acople o quite el módulo de asiento sólo por el lado de la acera.
- ▶ Sólo permita que el niño entre o salga del vehículo por el lado de la acera.
- ▶ En los trayectos largos, realice descansos regularmente para darle al niño la oportunidad de moverse y de jugar.

Peligro de lesiones debido a objetos no asegurados dentro del vehículo

En caso de frenada de emergencia o accidente, los objetos y las personas que no estén asegurados pueden lesionar a otros ocupantes.

- ▶ Nunca asegure al niño en su regazo sosteniéndolo.
- ▶ Los respaldos de los asientos del vehículo deben fijarse (p. ej., bloquee el asiento trasero abatible).
- ▶ Todos los objetos pesados o de bordes afilados que se encuentren dentro del vehículo deben estar bien sujetos (p. ej., en la bandeja trasera).
- ▶ No coloque ningún objeto en el espacio para los pies.
- ▶ Asegúrese de que todos los ocupantes lleven abrochado el cinturón de seguridad.
- ▶ Asegúrese de que el producto siempre esté bien fijado en el vehículo, aunque no vaya a sentar el niño en él.

Peligro de lesión en la columna vertebral

Un portabebés no ha sido previsto para colocar un niño de una manera continuada. La posición medio acostada en el portabebés siempre incluye una carga a la columna vertebral del niño.

- ▶ Realice paradas de descanso en los viajes largos.
- ▶ Saque al niño del portabebés tan a menudo como sea posible.
- ▶ No deje al niño en el portabebés fuera del coche.

Peligro de lesiones debido a un niño no asegurado

Si el niño intenta abrir la hebilla del cinturón de seguridad del vehículo, existe el riesgo de sufrir lesiones graves o incluso mortales como consecuencia de una frenada de emergencia o un accidente.

- ▶ Deténgase con seguridad tan pronto como sea posible.
- ▶ Asegúrese de que el asiento infantil esté bien asegurado.
- ▶ Asegúrese de que el niño esté bien asegurado.
- ▶ Explique al niño las consecuencias y los peligros.

Evite que el producto se dañe

- ▶ No utilice nunca el producto si este no está colocado en un asiento del automóvil, ni siquiera para probar el asiento.
- ▶ Este producto no es un juguete.
- ▶ Asegúrese de que el producto no quede aprisionado entre objetos duros (puerta del coche, rieles de los asientos, etc.).
- ▶ Mantener el producto alejado de: humedad, líquidos, polvo y neblina salina.
- ▶ No coloque objetos pesados sobre el producto.

Peligro de lesiones debido a la realización de modificaciones no autorizadas

La homologación deja de ser válida en el momento en que se realice alguna modificación en el producto. Las modificaciones debe efectuarlas exclusivamente el fabricante. Las etiquetas adhesivas en el producto son una parte importante del producto.

- ▶ No realizar ningún cambio.
- ▶ No retirar las etiquetas adhesivas.


Para evitar daños en el producto

- ▶ Las tapicerías más delicadas del coche pueden dañarse.
- ▶ Utilice la base para asientos infantiles BRITAX RÖMER. Esta base puede adquirirse por separado.

5. Uso en el vehículo

Asegurar la estación base

1. Elegir un asiento adecuado

 ¡ADVERTENCIA! Observe y siga las instrucciones del manual del propietario del vehículo.

- ☞ Los asientos de los vehículos apropiados son aquellos con homologación i-Size.
- ☞ Son adecuados los asientos de vehículos con estribo de sujeción ISOFIX, que han sido comprobados y aprobados por nosotros. Los encontrará en nuestra lista de tipos en www.britax-roemer.com
- ☞ Sólo están homologados para su uso los asientos de los vehículos orientados en el sentido de la marcha.

2. Colocación de la estación base ⁷

- ▶ Despliegue el pie de apoyo.
- ▶ Coloque la estación base sobre el asiento del vehículo.

3. Ajustar el estribo de amortiguación ⁸

- ▶ Mantenga pulsada la tecla de ajuste.
- ▶ Ajuste el estribo de amortiguación al respaldo del asiento del vehículo.
- ▶ Suelte la tecla de ajuste.
 - ↳ El estribo de amortiguación debe encajar de manera audible.
- ▶ Compruebe que el estribo de amortiguación haya quedado bien fijado.
- ☞ Si el estribo de amortiguación ya no permite ser ajustado, significa que está bien fijado en su posición.

4. Comprobar el sistema ISOFIX ⁹

- ▶ Compruebe que estén abiertos los brazos de enganche ISOFIX.
- ☞ Para saber si los brazos de enganche ISOFIX están abiertos, no debe haber ninguna zona verde visible.
- ▶ Si los brazos de enganche ISOFIX están cerrados, pulse el botón de bloqueo de seguridad y el botón de desbloqueo uno contra el otro.


5. Fijar el ISOFIX ¹⁰

- ▶ Coloque las guías de inserción.
 - ☞ Las guías de inserción facilitan la conexión de los brazos de enganche ISOFIX del producto a los estribos de sujeción ISOFIX del vehículo.
- ▶ Tire del lazo de tejido gris.
 - ↳ Los brazos de enganche ISOFIX deben estar completamente extraídos.
- ▶ Introduzca los dos brazos de enganche ISOFIX en las guías de inserción y fíjelos con los estribos de sujeción ISOFIX.
 - ↳ Los brazos de enganche ISOFIX deben encajar de manera audible.
 - ↳ En ambos brazos de enganche ISOFIX debe verse la superficie de color verde.
 - ↳ El ISOFIX está conectado.
- ▶ Empuje la estación base lo más cerca posible contra el respaldo del asiento del vehículo.

6. Comprobar la fijación ISOFIX ¹¹


- ▶ Compruebe que los brazos de enganche ISOFIX queden bien fijados en los estribos de fijación en ambos lados. Tire de la estación base. Si ninguno de los brazos de bloqueo ISOFIX se suelta, significa que ambos brazos han quedado correctamente fijados al vehículo.
 - ↳ En ambos brazos de enganche ISOFIX debe verse la superficie de color verde.
 - ↳ El ISOFIX está conectado.


7. Ajustar el pie de apoyo ¹²

- ▶ Asegúrese de que esté activada la ayuda por indicaciones acústicas. Si no se oye el tono de control, compruebe el nivel de carga de la batería. Cambie la pila si es necesario. Véase el capítulo "Ayuda por indicaciones acústicas", página 3.
- ▶ Despliegue completamente hacia fuera el pie de apoyo de la estación base.
 - ↳ El pie de apoyo debe encajar de manera audible.
 - ↳ El indicador rojo de rotación ya no es visible.
- ▶ Mantenga pulsados ambos botones del pie de apoyo.
- ▶ Extienda el pie de apoyo hasta el suelo del vehículo.
 -  ¡ADVERTENCIA! Nunca coloque objetos debajo del pie de apoyo.
 - ↳ El indicador rojo de apoyo ya no es visible.
 - ↳ Ya no se emite el tono de control.
 - ↳ La parte inferior de la estación se encuentra sobre el asiento del vehículo.

Asegurar el módulo de asiento en la estación base

1. Asegurar el módulo ¹³

 ¡ADVERTENCIA! Los módulos de asiento BABY-SAFE 5Z, BABY-SAFE 5Z M, BABY-SAFE iSENSE y BABY-SAFE 3 i-SIZE **no** deben utilizarse mirando hacia el sentido de la marcha.

 ¡ADVERTENCIA! **Desactive** el airbag frontal si se usa mirando hacia atrás.

- ▶ Asegúrese de que no haya ningún objeto extraño en la estación base.
- ▶ En el caso de los portabebés, asegúrese de que el asa se encuentre en la posición superior y que el niño esté asegurado en el portabebés.
- ▶ Observe la orientación del plato giratorio en la estación base.
 - ☞ Cada módulo de asiento sólo puede acoplarse en una dirección concreta en el plato giratorio. La parte trasera del módulo de asiento debe mirar hacia el botón de desbloqueo.
- ▶ Acoplar el módulo de asiento sobre la estación base.
 - ↳ El indicador de fijación no es visible.
 - ↳ El módulo de asiento debe encajar de manera audible.
- ▶ Compruebe que el módulo de asiento haya quedado bien fijado.
 - ☞ Para ello, intente levantar el módulo de asiento. Si el módulo del asiento no se separa de la estación base, significa que el módulo del asiento está bien fijado.

2. Ajustar el ángulo de inclinación 14

Esta estación base permite ajustar el ángulo de inclinación del módulo de asiento. Esto permite compensar los diferentes ángulos del asiento del vehículo.

- ☞ En combinación con los módulos de asiento DUALFIX iSENSE y DUALFIX 3 i-SIZE se aplica lo siguiente: En determinados asientos del vehículo, **no** es posible ajustar todos los ángulos de inclinación.
- ▶ Mantenga pulsado el botón de ajuste de inclinación.
- ▶ Inclina el módulo del asiento como desee.
- ▶ Suelte el botón de ajuste de inclinación.
 - ↳ La posición elegida debe encajar de manera audible.
- ▶ Compruebe que el mecanismo de inclinación haya quedado bien enclavado.
- ☞ Si ya no se permite cambiar la inclinación del módulo de asiento, significa que el mecanismo de inclinación se ha enclavado con seguridad.

Comprobar antes de cada uso

- En ambos brazos de enganche ISOFIX debe verse la superficie de color verde.
- El indicador rojo de rotación no es visible.
- Si utiliza un módulo de asiento orientado hacia atrás o un portabebés y el airbag delantero actúa sobre el asiento, desactive el airbag delantero.
- El indicador rojo de apoyo no es visible.
- El pie de apoyo debe estar apoyado directamente sobre el suelo.
- Ya **no** se emite el tono de control.
- La parte inferior de la estación se encuentra sobre el asiento del vehículo.
- El indicador rojo de giro ya no es visible.
- El módulo de asiento está bien fijado a la estación base.
- Se han ajustado correctamente las correas de los hombros.
- El indicador de fijación no es visible.
- El niño se ha abrochado correctamente.

Adicionalmente, tener en cuenta al utilizar un portabebés

- El portabebés se ha fijado mirando en el sentido **contrario** al de la marcha.
- El asa se encuentra en la posición superior.

Soltar el módulo de asiento de la estación base 15

- ▶ En el caso de los portabebés, asegúrese de que el asa se encuentre en la posición superior y que el niño esté asegurado en el portabebés.
- ▶ Pulse el botón de desacoplamiento.
- ▶ Sujete y levante el módulo de asiento.
- ▶ Retire el módulo de asiento del vehículo.

Soltar la estación base 16

- ▶ Pulse el botón de bloqueo de seguridad y el botón de desbloqueo en ambos brazos de enganche ISOFIX uno contra el otro.
 - ↳ Se han soltado los brazos de enganche.
- ▶ Introduzca los brazos de enganche ISOFIX en la estación base.
- ▶ Retire la estación base del vehículo.

6. Limpieza y cuidado

- ▶ Limpie las piezas de plástico con lejía con detergente.
- ▶ No utilice medios agresivos (como, por ejemplo, diluyentes).

7. Almacenamiento temporal del producto

Observe la siguiente información si no va a utilizar el producto durante un periodo de tiempo prolongado.

- ▶ Guarde el producto en un lugar seguro y seco.
- ▶ Mantenga la temperatura de almacenamiento entre 20 y 25° C.
- ▶ **No** coloque objetos pesados sobre el producto.
- ▶ **No** guarde el producto directamente junto a fuentes de calor o expuesto a la luz solar directa.
- ▶ Desactive la ayuda por indicaciones acústicas.
- ▶ Pliegue el pie de apoyo.
- ▶ Guarde la estación base en posición horizontal.

8. Eliminación

Consulte las disposiciones de eliminación vigentes en su país.

Embalaje	Contenedor para cartón
Funda del asiento	Basura general, aprovechamiento térmico
Piezas de plástico	En función del marcado en los contenedores correspondientes
Piezas metálicas	Contenedor de metales
Cinturones	Contenedor para poliéster
Broche y lengüetas	Basura general
Pila	Contenedor para pilas 