

Gebrauchsanleitung  
User Instructions  
Mode d'emploi  
Instrucciones de uso  
Manual de instruções  
Istruzioni per l'uso  
Инструкция по эксплуатации  
Brugsvejledning  
Gebruiksaanwijzing

britax  
römer



**BRITAX RÖMER**  
SMILE 5Z  
HARD CARRYCOT  
0 kg – 9 kg

DE EN FR ES PT IT RU DA NL

ERC

## Inhalt

1.	WICHTIG – Anleitung für spätere Rückfragen aufbewahren	1
2.	Einführung	1
3.	Sicherheitshinweise	3
3.1	Sicherheitshinweise zum Kinderwagen	4
3.2	Sicherheitshinweise zum BRITAX RÖMER SMILE 5Z HARD CARRYCOT	4
4.	BRITAX RÖMER SMILE 5Z HARD CARRYCOT	6
4.1	Die Pflege Ihres BRITAX RÖMER SMILE 5Z HARD CARRYCOT	6
4.2	Pflegeanleitung	8
4.3	Produktübersicht	9
4.4	Technische Informationen	9
5.	Zusammenbau und Gebrauch des BRITAX RÖMER SMILE 5Z HARD CARRYCOT	35
5.1	Montage der Tragewanne	35
5.2	Einsetzen der Einlage in die Tragewanne	36
5.3	Einlegen der Matratze	37
5.4	Anbringen des Verdecks	37
5.5	Verwendung des Windschutzes	39
5.6	Verstellen des Verdeckbügels	40
5.7	Verwendung des Lüftungsfensters	40
5.8	Anbringen der Tragewanne am am Gestell	41

## Contents

1.	IMPORTANT– Read the instructions carefully before use and keep for future reference	1
2.	Introduction	1
3.	Safety Instructions	3
3.1	Pushchair safety notes	4
3.2	BRITAX RÖMER SMILE 5Z HARD CARRYCOT safety notes	4
4.	BRITAX RÖMER SMILE 5Z HARD CARRYCOT	6
4.1	Taking care of your BRITAX RÖMER SMILE 5Z HARD CARRYCOT	6
4.2	Care instructions	8
4.3	Product Overview	9
4.4	Technical information	9
5.	Assembling and using the BRITAX RÖMER SMILE 5Z HARD CARRYCOT	35
5.1	Assembling the hard carrycot	35
5.2	Place the insert in the hard carrycot	36
5.3	Insert the mattress	37
5.4	Attaching the hood	37
5.5	Using the apron	39
5.6	Adjusting the hood handle	40
5.7	Using the ventilation window	40
5.8	Fixing the hard carrycot to the chassis	41

## Sommaire

1.	IMPORTANT - Lire les instructions suivantes attentivement avant utilisation et les conserver pour les besoins ultérieurs de référence.	1
2.	Introduction	1
3.	Consignes de sécurité	3
3.1	Notes de sécurité sur la poussette	4
3.2	Notes de sécurité sur la NACELLE DURE BRITAX RÖMER SMILE 5Z	4
4.	NACELLE DURE BRITAX RÖMER SMILE 5Z	6
4.1	Entretien de votre NACELLE DURE BRITAX RÖMER SMILE 5Z	6
4.2	Instructions d'entretien	8
4.3	Aperçu du produit	9
4.4	Informations techniques	9
5.	Assemblage et utilisation de la NACELLE DURE BRITAX RÖMER SMILE 5Z	35
5.1	Assemblage de la nacelle dure	35
5.2	Placez l'insert dans la nacelle dure	36
5.3	Insérez le matelas	37
5.4	Fixation de la capote	37
5.5	Utilisation du tablier	39
5.6	Réglage de la poignée de la capote	40
5.7	Utilisation de la fenêtre d'aération	40

5.9	Demontage der Tragewanne	41	5.9	Disassembling the hard carrycot	41	5.8	Fixation de la nacelle dure sur le châssis	41
						5.9	Désassemblage de la nacelle dure	41

## 1. WICHTIG – Anleitung für spätere Rückfragen aufbewahren

Eine Missachtung dieser Anleitung kann die Sicherheit Ihres Kindes gefährden. Es ist wichtig, dass alle Personen, die den Kinderwagen und sein Zubehör benutzen, wissen, wie damit umzugehen ist, auch wenn sie den Wagen nur kurz benutzen. Es liegt auf der Hand, dass diese Gebrauchsanleitung nicht auf jede beim Gebrauch des Kinderwagens mögliche Gefahr hinweisen kann. Sie als Benutzer sind für die Sicherheit Ihres Kindes verantwortlich. Sollten Sie noch Fragen haben, wird Ihr Fachhändler Ihnen gern weiterhelfen.

Diese Gebrauchsanleitung wurde aus dem Englischen übersetzt. Sollten sich in einer Sprachversion dieser Gebrauchsanleitung Zweifel ergeben, so ist allein die englische Version maßgeblich.

## 2. Einführung

Vielen Dank, dass Sie sich für den BRITAX RÖMER SMILE 5Z entschieden haben. Wir freuen uns, dass Ihr BRITAX RÖMER SMILE 5Z Ihr Kind sicher durch seine ersten Lebensjahre begleiten darf.

### WICHTIG:

- Wenn Ihr BRITAX RÖMER SMILE 5Z HARD CARRYCOT von anderen Personen verwendet wird, die nicht damit vertraut sind (z.B. den Großeltern), erklären Sie diesen stets vorher die Benutzung des BRITAX RÖMER SMILE 5Z HARD CARRYCOT.

## 1. IMPORTANT – Read the instructions carefully before use and keep for future reference

Your child's safety may be affected if you do not follow these instructions. It is important that anyone using this pushchair and its accessories should be familiar with how it is operated even if he/ she is only going to use the pushchair for a short while. Obviously these instructions cannot eliminate all possible risks when using this pushchair. You are of course responsible for your child's safety. If anything is unclear, contact the retail outlet you purchased this pushchair from.

This userguide is a translation from English language. In case of doubt in any other language used in this userguide, the English version is the leading language.

## 2. Introduction

Thank you for choosing the BRITAX RÖMER SMILE 5Z HARD CARRYCOT. We are pleased that your BRITAX RÖMER SMILE 5Z HARD CARRYCOT will accompany your child safely throughout the first years of his or her life.

### IMPORTANT:

- If your BRITAX RÖMER SMILE 5Z HARD CARRYCOT is to be used by other people who are not familiar with it (such as grandparents), always show them how the BRITAX RÖMER SMILE 5Z HARD CARRYCOT is used.

## 1. IMPORTANT - Lire les instructions suivantes attentivement avant utilisation et les conserver pour les besoins ultérieurs de référence.

Si vous ne suivez pas ces instructions, cela peut nuire à la sécurité de votre enfant. Il est essentiel que quiconque utilise cette poussette et ses accessoires maîtrise son fonctionnement, même pour une utilisation brève. À l'évidence, ces instructions ne peuvent pas éliminer tous les risques potentiels lorsque la poussette est utilisée. Vous êtes bien entendu responsable de la sécurité de votre enfant. Si quelque chose ne vous semble pas clair, veuillez contacter le revendeur de cette poussette.

Ce manuel d'utilisation est une traduction réalisée à partir de la version anglaise. En cas de doute dans l'une des autres langues de ce manuel d'utilisation, la version anglaise fait foi.

## 2. Introduction

Merci d'avoir choisi la NACELLE DURE BRITAX RÖMER SMILE 5Z. Nous sommes ravis de savoir que votre NACELLE DURE BRITAX RÖMER SMILE III accompagnera votre enfant en toute sécurité tout au long des premières années de sa vie.

### IMPORTANT :

- Si votre NACELLE DURE BRITAX RÖMER SMILE 5Z est utilisée par d'autres personnes qui ne sont pas familiarisées avec son fonctionnement (comme les grands-parents), montrez-leur toujours comment utiliser

- Wenn Sie sich nicht an diese Gebrauchsanleitung halten, setzen Sie möglicherweise die Sicherheit Ihres Kindes aufs Spiel.
- Benutzen Sie kein Zubehör, das nicht von BRITAX RÖMER für die Verwendung mit dem BRITAX RÖMER SMILE 5Z HARD CARRYCOT zugelassen wurde. Dadurch würden Sie die Garantie verlieren und könnten Ihr Produkt beschädigen.
- Sie sollten nur von BRITAX RÖMER stammende oder empfohlene Original-Ersatzteile mit dem BRITAX RÖMER SMILE 5Z HARD CARRYCOT verwenden.

**WARNUNG!** Lassen Sie das Kind nicht mit dem Produkt spielen.

**WARNUNG!** Das Produkt kann einen Beutel mit Kieselgel-Trockenmittel enthalten. Nicht in den Mund nehmen, bitte entsorgen.

Wenn Sie noch Fragen zur Benutzung des BRITAX RÖMER SMILE 5Z HARD CARRYCOT oder seines Zubehörs haben, wenden Sie sich bitte an uns.

- Your child's safety may be put at risk if you do not follow these instructions.
- Do not use any accessories which have not been approved by BRITAX RÖMER for use with the BRITAX RÖMER SMILE 5Z HARD CARRYCOT. This will void your warranty and might cause damage to your product.
- Only original replacement parts supplied or recommended by BRITAX RÖMER should be used with the BRITAX RÖMER SMILE 5Z HARD CARRYCOT.

**WARNING!** Do not let the child play with this product.

**WARNING!** Product may contain a bag with desiccant silica gel. Do not eat, throw away.

If you have further questions regarding the use of the BRITAX RÖMER SMILE 5Z or its accessories, feel free to contact us.

la NACELLE DURE BRITAX RÖMER SMILE 5Z.

- La sécurité de votre enfant peut être mise en danger si vous ne suivez pas ces instructions.
- N'utilisez pas d'accessoires qui n'ont pas été approuvés par BRITAX RÖMER pour une utilisation avec la NACELLE DURE BRITAX RÖMER SMILE 5Z. Cela annulerait votre garantie et pourrait endommager votre produit.
- N'utilisez que des pièces de rechange originales fournies ou recommandées par BRITAX RÖMER avec la NACELLE DURE BRITAX RÖMER SMILE 5Z.

**AVERTISSEMENT !** Ne laissez pas votre enfant jouer avec ce produit.

**AVERTISSEMENT !** Le produit peut contenir un sachet déshydratant de gel de silice. Ne ingérez pas, jetez-le à la poubelle.

Si vous avez des questions supplémentaires concernant l'utilisation de BRITAX RÖMER SMILE 5Z ou de ses accessoires, n'hésitez pas à nous contacter.

### 3. Sicherheitshinweise

**VORSICHT!** Lassen Sie das Kind niemals unbeaufsichtigt.

**VORSICHT!** Dieses Produkt ist **nicht geeignet** :

- Als Ersatz für Bett oder Wiege. Kinderwagenaufsätze, Kinder- und Sportwagen dürfen nur für den Transport von Babys oder Kindern verwendet werden.
- Zum Joggen oder Skaten. Der Gebrauch von Kinder- oder Sportwagen für einen anderen als den vorgesehenen Zweck kann gefährlich sein.
- Zum Befördern von mehr als einem Kind.
- Für den gewerblichen Gebrauch.

**VORSICHT!** Dieses Produkt ist für ein Kind geeignet, das sich nicht aus eigener Kraft aufrichten, umdrehen und auf seine Hände und Knie abstützen kann. Maximales Gewicht des Kindes: 9 kg.

**VORSICHT!** Vergewissern Sie sich vor dem Gebrauch, dass alle Verriegelungsvorrichtungen eingerastet sind.

**VORSICHT!** Wenn Sie Einstellungen am Kinderwagen vornehmen, achten Sie darauf, dass Ihr Kind nicht zwischen sich bewegende Teile geraten kann.

### 3. Safety Instructions

**WARNING!** Never leave the child unattended.

**WARNING!** This product is **not suitable**:

- As a substitute for a cot or a cradle. Carrycots, pushchairs and buggies may be used only for transporting babies or children.
- For running and skating. Using a pushchair or buggy for another than its typical purpose can be dangerous.
- For transporting more than one child.
- For commercial use.

**WARNING!** This product is suitable for a child who cannot sit up by itself, roll over and cannot push itself up on its hands and knees. Maximum weight of the child: 9 kg.

**WARNING!** Ensure that all the locking devices are engaged before use.

**WARNING!** When making adjustments, make sure your child cannot reach into moving parts.

### 3. Consignes de sécurité

**AVERTISSEMENT !** Ne laissez jamais votre enfant sans surveillance.

**AVERTISSEMENT !** Ce produit ne convient **pas** :

- En remplacement d'un berceau ou d'un petit lit. Les nacelles, les poussettes et les poussettes-cannes peuvent uniquement être utilisées pour transporter les bébés ou les enfants.
- Pour la course à pied ou le patinage. L'utilisation d'une poussette ou d'une poussette-canne pour une autre fin que celle qui est prévue peut s'avérer dangereuse.
- Pour le transport de plusieurs enfants.
- Pour une utilisation commerciale.

**AVERTISSEMENT !** Ce produit convient pour un enfant qui ne peut pas s'asseoir tout seul, rouler ni marcher à quatre pattes. Poids maximum de l'enfant: 9 kg.

**AVERTISSEMENT !** Vérifiez que tous les dispositifs de verrouillage sont enclenchés avant l'utilisation.

**AVERTISSEMENT !** Lorsque vous effectuez des réglages, assurez-vous que votre enfant reste à distance des pièces mobiles.

### 3.1 Sicherheitshinweise zum Kinderwagen

Für weitere Anleitungen und Sicherheitshinweise zum Kinderwagen beachten Sie bitte die Gebrauchsanleitung des BRITAX RÖMER SMILE 5Z.

### 3.2 Sicherheitshinweise zum BRITAX RÖMER SMILE 5Z HARD CARRYCOT

**VORSICHT!** Schützen Sie Ihr Kind vor intensiver Sonneneinstrahlung. Das Verdeck bietet keinen vollständigen Schutz vor gefährlicher UV-Strahlung.

**VORSICHT!** Verwenden Sie die Tragewanne nie auf einem Ständer.

**VORSICHT!** Nutzen Sie die Tragewanne nur auf einer festen, horizontalen und trockenen Oberfläche.

**VORSICHT!** Lassen Sie andere Kinder nicht unbeaufsichtigt in der Nähe der Tragewanne spielen.

**VORSICHT!** Verwenden Sie die Tragewanne nicht, wenn ein Teil kaputt ist, abgerissen ist oder fehlt.

**VORSICHT!** Kontrollieren Sie regelmäßig den Griff und den Boden auf Beschädigungen und Abnutzung.

**VORSICHT!** Legen Sie keine zusätzliche Matratze ein.

**WICHTIG!** Platzieren Sie die Tragewanne nicht in der Nähe eines offenen Feuers oder anderer starker Wärmequellen.

### 3.1 Pushchair safety notes

For further instructions and safety notes relating to the pushchair, please take note of the BRITAX RÖMER SMILE 5Z user guide.

### 3.2 BRITAX RÖMER SMILE 5Z HARD CARRYCOT safety notes

**WARNING!** Protect your child from strong sunlight. The hood does not provide complete protection from dangerous UV rays.

**WARNING!** Never use the hard carrycot on a stand.

**WARNING!** Only use the hard carrycot on a firm, horizontal level and dry surface.

**WARNING!** Do not let other children play unattended near the hard carrycot.

**WARNING!** Do not use if any part of the hard carrycot is broken, torn or missing.

**WARNING!** Regularly check the handle and the bottom for damage and wear.

**WARNING!** Do not insert an additional mattress.

**IMPORTANT!** Do not place the hard carrycot near an open fire or other sources of strong heat.

**WARNING!** Check that the hard carrycot attachment devices are correctly engaged before use.

### 3.1 Notes de sécurité sur la poussette

Pour de plus amples instructions et notes de sécurité relatives à la poussette, merci de vous reporter au guide d'utilisation de la BRITAX RÖMER SMILE 5Z.

### 3.2 Notes de sécurité sur la NACELLE DURE BRITAX RÖMER SMILE 5Z

**AVERTISSEMENT !** Protégez votre enfant de la lumière directe du soleil. La capote ne fournit pas de protection totale contre les rayons UV dangereux.

**AVERTISSEMENT !** N'utilisez jamais la nacelle dure sur un support.

**AVERTISSEMENT !** Utilisez la nacelle dure uniquement sur une surface stable, horizontale et sèche.

**AVERTISSEMENT !** Ne laissez pas d'autres enfants jouer près de la nacelle dure sans surveillance.

**AVERTISSEMENT !** N'utilisez jamais la nacelle dure si elle est cassée, déchirée ou s'il lui manque des pièces.

**AVERTISSEMENT !** Vérifiez régulièrement la présence éventuelle de dommages ou d'usure sur la poignée et le fond de la nacelle.

**AVERTISSEMENT !** N'ajoutez pas de matelas supplémentaire.

**VORSICHT!** Überprüfen Sie, dass die Befestigungsvorrichtungen der Tragewanne vor der Benutzung korrekt eingerastet sind.

**VORSICHT!** Heben oder schieben Sie den Kinderwagen niemals an der Tragewanne.

**VORSICHT!** Nehmen Sie Ihr Kind immer aus der Tragewanne heraus, bevor Sie diese am Kinderwagen befestigen oder von ihm entfernen.

**WICHTIG!** Verwenden Sie die Tragewanne nicht als Autositz.

**WICHTIG!** Der Kopf des Kindes in der Tragewanne darf sich niemals in einer niedrigeren Position befinden als der Körper des Kindes.

**VORSICHT!** Verwenden Sie den BRITAX RÖMER SMILE 5Z HARD CARRYCOT nur für die vorgesehene Anzahl von Kindern (1).

**VORSICHT!** Vergewissern Sie sich, dass die Tragewanne sicher am Kinderwagen befestigt ist, indem Sie am Verdeckbügel ziehen.

**VORSICHT!** Vergewissern Sie sich, dass der Bügel sicher eingerastet ist, bevor Sie die Tragewanne anheben.

**VORSICHT!** Betätigen Sie immer die Bremse des Kinderwagens, bevor Sie die Tragewanne anbringen oder abnehmen.

**WARNING!** Never lift or push the pushchair by the hard carrycot.

**WARNING!** Always take your child out of the hard carrycot before you fasten the hard carrycot to the pushchair or remove it.

**IMPORTANT!** Do not use the hard carrycot as a car seat.

**IMPORTANT!** The head of the child in the hard carrycot should never be in a lower position than the body of the child.

**WARNING!** Use the BRITAX RÖMER SMILE 5Z HARD CARRYCOT only for the number of children (1) for which it has been designed.

**WARNING!** Make sure that the hard carrycot is securely connected to the pushchair by pulling on the hood handle.

**WARNING!** Ensure that the handle is securely engaged before you pick up the hard carrycot.

**WARNING!** Always apply the brake of the pushchair before fitting or removing the hard carrycot.

**IMPORTANT !** Ne placez pas la nacelle dure près d'un feu ou d'autres sources de forte chaleur.

**AVERTISSEMENT !** Vérifiez que les dispositifs d'attache de la nacelle dure sont correctement enclenchés avant utilisation.

**AVERTISSEMENT !** Ne soulevez ni ne poussez jamais la poussette à l'aide de la nacelle dure.

**AVERTISSEMENT !** Sortez toujours votre enfant de la nacelle dure avant de la fixer ou de la retirer de la poussette.

**IMPORTANT !** N'utilisez pas la nacelle dure comme siège auto.

**IMPORTANT !** La tête de l'enfant dans la nacelle dure ne doit jamais se trouver plus bas que son corps.

**AVERTISSEMENT !** Utilisez la NACELLE DURE BRITAX RÖMER SMILE 5Z uni-quement pour le nombre d'enfants (1) pour lequel elle a été conçue.

**AVERTISSEMENT !** Vérifiez que la nacelle dure est correctement fixée sur la poussette en tirant sur la poignée de la capote.

**AVERTISSEMENT !** Assurez-vous que la poignée est correctement enclenchée avant de soulever la nacelle dure.

**AVERTISSEMENT !** Serrez toujours le frein de la poussette avant d'installer ou de retirer la nacelle dure.



#### 4. BRITAX RÖMER SMILE 5Z HARD CARRYCOT

##### 4.1 Die Pflege Ihres BRITAX RÖMER SMILE 5Z HARD CARRYCOT



#### Für den Erhalt einer sicheren Funktion

- Prüfen Sie alle wichtigen Teile regelmäßig auf Beschädigungen. Vergewissern Sie sich, dass die mechanischen Bauteile einwandfrei funktionieren.
- Kontrollieren Sie regelmäßig, ob alle Schrauben, Nieten, Bolzen und anderen Befestigungselemente fest sitzen.
- Eine zu schwere Beladung, unsachgemäßes Zusammenklappen oder die Verwendung von nicht zugelassenem Zubehör können die Tragewanne beschädigen oder zerstören.
- Verwenden Sie nie andere als die mitgelieferten oder vom Hersteller zugelassenen Zubehör- und Ersatzteile.
- Halten Sie das Produkt sauber.
- Vermeiden Sie es, dass die Tragewanne über eine längere Zeit nass bleibt. Wenn sie einmal nass geworden ist, lassen Sie diese in aufgeklapptem Zustand bei Zimmertemperatur trocknen.
- Legen Sie niemals schwere Gegenstände auf dem Verdeck ab.
- Verpacken Sie die Tragewanne für Flugreisen sorgfältig.

#### 4. BRITAX RÖMER SMILE 5Z HARD CARRYCOT

##### 4.1 Taking care of your BRITAX RÖMER SMILE 5Z HARD CARRYCOT



#### To preserve safe function

- Regularly check all important parts for damage. Make sure that mechanical components are working properly.
- Regularly check that all screws, rivets, bolts and other fasteners are tight.
- The hard carrycot can be damaged or destroyed by overloading, improper folding or use of unapproved accessories.
- Never use other spare parts or accessories than those supplied or approved by the manufacturer.
- Keep the product clean.
- Do not allow the hard carrycot to remain wet for prolonged periods of time. If it does get wet, allow to dry unfolded at room temperature.
- Never place heavy objects on the hood.
- Pack the hard carrycot carefully for air travel.

#### 4. NACELLE DURE BRITAX RÖMER SMILE 5Z

##### 4.1 Entretien de votre NACELLE DURE BRITAX RÖMER SMILE 5Z



#### Pour garantir un fonctionnement sécurisé

- Vérifiez régulièrement qu'aucune pièce importante n'est endommagée. Assurez-vous que les composants mécaniques fonctionnent correctement.
- Vérifiez régulièrement que toutes les vis, tous les rivets, tous les écrous et toutes les autres attaches sont bien serrés.
- La nacelle dure peut être endommagée ou détruite par une surcharge, un pliage incorrect ou l'utilisation d'accessoires inappropriés.
- N'utilisez jamais des pièces détachées ou accessoires autres que ceux fournis ou certifiés par le fabricant.
- Gardez toujours le produit propre.
- Ne laissez pas la nacelle dure mouillée sur de trop longues périodes. Si elle est mouillée, faites-la sécher dépliée à température ambiante.
- Ne placez jamais d'objets lourds sur la capote.
- Emballez soigneusement la nacelle dure lorsque vous voyagez en avion.

## Bewahren Sie die Tragewanne bei Nichtbenutzung an einem sicheren Ort auf:

- Stellen Sie keine schweren Gegenstände darauf.
- Lagern Sie sie nie in der Nähe direkter Wärmequellen, z.B. von Heizkörpern oder offenem Feuer.
- Lagern Sie sie nicht in direktem Sonnenlicht. Der Bezug kann ausbleichen.
- Lagern Sie das Produkt bei feuchtem Klima nicht zusammengefaltet. Lagern Sie es entfaltet an einem gut belüfteten Ort, um Schimmel zu vermeiden.

## So können Sie kleinere Mängel selbst beheben:

Wenn sich **Befestigungen** lösen:

- Ziehen Sie die Müttern und Schrauben umgehend mit geeignetem Werkzeug nach.

Wenn **Teile** verbogen, gerissen oder gebrochen sind:

- Tauschen Sie die Teile umgehend aus. Verwenden Sie nur von BRITAX RÖMER zugelassene Teile und Zubehör. Ersatzteile und Zubehör erhalten Sie bei Ihrem örtlichen BRITAX RÖMER-Händler oder wenden Sie sich an den BRITAX/RÖMER-Kundenservice.

## Store the hard carrycot in a safe place when it is not in use:

- Avoid placing heavy objects on top of it.
- Do not store it near a direct heat source, e.g. radiators or open bar fire.
- Do not store it in direct sunlight. The cover may fade.
- Do not store the product folded in damp or wet climates. Always store it unfolded in a well ventilated area to avoid mildew.

## This is how you can remedy minor defects yourself:

If **fasteners** become loose:

- Promptly tighten screws and nuts using appropriate tools.

If **parts** become bent, torn or broken:

- Promptly exchange the parts. Use only those parts and accessories approved by BRITAX RÖMER. Replacement parts and accessories are available from your local BRITAX RÖMER stockist or contact BRITAX RÖMER customer service.

## Conservez la nacelle dure en lieu sûr lorsqu'elle n'est pas utilisée :

- Évitez de placer des objets lourds dessus.
- Ne la stockez pas à proximité d'une source de chaleur directe, comme un radiateur ou un feu ouvert.
- Ne la stockez pas dans un endroit directement exposé aux rayons du soleil. La housse risque de décolorer.
- Ne rangez pas le produit plié lorsqu'il est mouillé ou en cas de climat humide. Stockez-le toujours déplié dans un espace bien ventilé pour éviter les moisissures.

## Voici comment résoudre vous-même des petits problèmes mineurs :

Si les **attaches** se desserrent :

- Resserrez rapidement les vis et les écrous à l'aide des outils appropriés.

Si des pièces se plient, se déchirent ou se cassent :

- Remplacez rapidement les pièces. Utilisez uniquement les pièces et les accessoires certifiés par BRITAX RÖMER. Vous pouvez vous procurer les pièces et les accessoires de remplacement auprès de votre revendeur BRITAX RÖMER local, ou en-core contacter le service clients BRITAX RÖMER.

## 4.2 Pflegeanleitung

Reinigen Sie die Textilteile nicht chemisch, mit Bleichmitteln oder anderen aggressiven Substanzen. Bitte beachten Sie die Pflegehinweise an den Bezügen. Nicht im elektrischen Wäschetrockner trocknen — tropfnass aufhängen. Lassen Sie die Teile vollständig trocknen, vorzugsweise nicht in direktem Sonnenlicht.

- Sie können das **Verdeck** mit einem Schwamm und lauwarmem Seifenwasser reinigen.
- Sie können den äußeren Teil der **Tragewanne** mit einem Schwamm und lauwarmem Seifenwasser reinigen. Sie können Innenfutter und Matratzenabdeckung entfernen und gemäß den Pflegehinweisen reinigen.
- Die **Kunststoffteile** und **Metallteile** lassen sich mit einem feuchten Tuch reinigen. Die Metallteile sollten nach Kontakt mit Wasser abgetrocknet werden, um Rost zu vermeiden.
- Die Regenabdeckung können Sie mit einem feuchten Tuch reinigen. Die Regenabdeckung sollte nicht feucht zusammengelegt oder gelagert werden, um Schimmel zu vermeiden.

## 4.2 Care instructions

Do not dry clean the fabrics or use bleach or other aggressive substances. Read the labels on the covers for washing instructions and do not tumble dry — drip dry only. Allow the parts to dry fully, preferably away from direct sunlight.

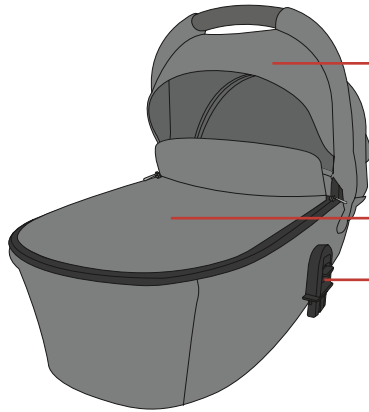
- You can clean the **hood** with a sponge and lukewarm soapy water.
- You can clean the exterior part of the **hard carrycot** with a sponge and lukewarm soapy water. You can remove the innerlining and mattress cover and clean it according to the washing label.
- The **plastic parts** and the **metal parts** can be cleaned with a damp cloth. After contact with water the metal parts should be dried off to prevent rust.
- You can clean the raincover with a damp cloth. The raincover should not be folded together or stored when it is damp to avoid mildew.

## 4.2 Instructions d'entretien

Ne nettoyez pas à sec les tissus et n'utilisez pas d'eau de Javel ni d'autres substances agressives. Lisez l'étiquette de la housse pour en savoir plus sur le lavage et ne la passez pas au sèche-linge, laissez-la plutôt sécher à l'air libre. Laissez les pièces sécher complètement, de préférence éloignées des rayons directs du soleil.

- Vous pouvez nettoyer la **capote** à l'aide d'une éponge et d'eau savonneuse tiède.
- Vous pouvez nettoyer la partie extérieure de la **nacelle dure** à l'aide d'une éponge et d'eau savonneuse tiède. Vous pouvez retirer la doublure intérieure et la housse du matelas pour les nettoyer, selon les instructions de nettoyage.
- Les **pièces en plastique** et les **pièces en métal** peuvent être nettoyées à l'aide d'un chiffon humide. Après tout contact avec de l'eau, les pièces en métal doivent être séchées pour éviter qu'elles rouillent.
- Vous pouvez nettoyer le parapluie à l'aide d'un chiffon humide. Le parapluie ne doit pas être plié ou rangé s'il est mouillé, afin d'éviter qu'il moisisse.

### 4.3 Produktübersicht

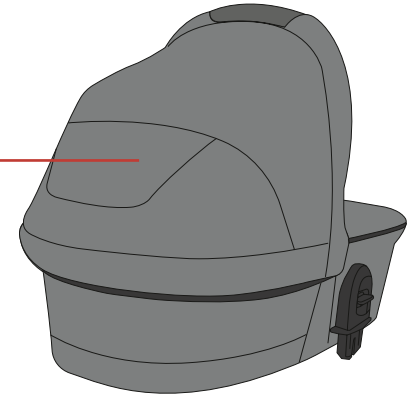


- 1 Verdeck / Hood / Capote
- 2 Windschutz / Apron / Tablier
- 3 Befestigungsvorrichtung für Kinderwagenaufsatz / Carrycot attachment device / Dispositif d'attache du berceau portable

### 4.3 Product Overview

- 4 Lüftungsöffnung / Ventilation opening / Ouverture d'aération

### 4.3 Aperçu du produit



### 4.4 Technische Informationen

#### Abmessungen Gewicht

Außenabmessungen des Kinderwagenaufsatzes:  
85.5 X 56 X 43 cm 3,8 kg.  
Innenabmessungen: 73 x 33 cm.

#### Maximale Belastung

Tragewanne 9 kg

### 4.4 Technical information

#### Dimensions Weight

Carrycot outer dimensions:  
85.5 X 56 X 43 cm 3,8 kg.  
Inner dimensions: 73 x 33 cm.

#### Maximum load

hard carrycot 9 kg

### 4.4 Informations techniques

#### Dimensions et poids

Dimensions extérieures du berceau portable:  
85.5 X 56 X 43 et 3,8 kg.  
Dimensions intérieures : 73 x 33 cm.

#### Maximum load

hard carrycot 9 kg



## Contenido

1.	<b>IMPORTANTE: Leer las instrucciones cuidadosamente antes del uso y mantenerlas para futuras consultas.</b>	13
2.	<b>Introducción</b>	13
3.	<b>Instrucciones de seguridad</b>	15
3.1	Advertencias de seguridad del cochecito	16
3.2	Advertencias de seguridad del CAPAZO BRITAX RÖMER SMILE 5Z	16
4.	<b>CAPAZO BRITAX RÖMER SMILE 5Z</b>	18
4.1	Cuidados de su CAPAZO BRITAX RÖMER SMILE 5Z	18
4.2	Instrucciones de mantenimiento	20
4.3	Vista general del producto	21
4.4	Información técnica	21
5.	<b>Montaje y uso del CAPAZO BRITAX RÖMER SMILE 5Z</b>	35
5.1	Montaje del capazo	35
5.2	Colocación de la inserción en el capazo	36
5.3	Inserimento del materassino	37
5.4	Attacco della capottina	37
5.5	Uso del faldón	39
5.6	Ajuste del asa de la capota	40
5.7	Uso de la ventana de ventilación	40
5.8	Fijación del capazo al chasis	41

## Conteúdos

1.	<b>IMPORTANTE: Ler cuidadosamente as instruções antes de usar e guardá-las para futura referência.</b>	13
2.	<b>Introdução</b>	13
3.	<b>Instruções de segurança</b>	15
3.1	Notas de segurança do carrinho de passeio	16
3.2	Notas de segurança da ALCOFA RÍGIDA BRITAX RÖMER SMILE 5Z	16
4.	<b>ALCOFA RÍGIDA BRITAX RÖMER SMILE 5Z</b>	18
4.1	Cuidados a ter com a sua ALCOFA RÍGIDA BRITAX RÖMER SMILE 5Z	18
4.2	Instruções de manutenção	20
4.3	Visão geral do produto	21
4.4	Informação técnica	21
5.	<b>Montagem e utilização da ALCOFA RÍGIDA BRITAX RÖMER SMILE 5Z</b>	35
5.1	Montar a alcofa rígida	35
5.2	Colocar a inserção na alcofa rígida	36
5.3	Inserir o colchão	37
5.4	Fixar a cobertura	37
5.5	Utilizar o cobre-pernas	39
5.6	Ajustar a pega da cobertura	40
5.7	Utilizar a janela de ventilação	40
5.8	Fixar a alcofa rígida no chassis	41

## Indice dei contenuti

1.	<b>IMPORTANTE - Leggere attentamente le istruzioni prima dell'uso e conservarle per futuro riferimento.</b>	13
2.	<b>Introduzione</b>	13
3.	<b>Istruzioni di sicurezza</b>	15
3.1	Istruzioni per la sicurezza del passeggino	16
3.2	Istruzioni per la sicurezza della CARROZZINA RIGIDA BRITAX RÖMER SMILE 5Z	16
4.	<b>CARROZZINA RIGIDA BRITAX RÖMER SMILE 5Z</b>	18
4.1	Cura della CARROZZINA RIGIDA BRITAX RÖMER SMILE 5Z	18
4.2	Istruzioni per la manutenzione ordinaria	20
4.3	Panoramica del prodotto	21
4.4	Dati tecnici	21
5.	<b>Montaggio e utilizzo della CARROZZINA RIGIDA BRITAX RÖMER SMILE 5Z</b>	35
5.1	Montaggio della carrozzina rigida	35
5.2	Posizionamento dell'insero nella carrozzina	36
5.3	Inserción del colchón	37
5.4	Montaje de la capota	37
5.5	Utilizzo del coprigambe	39
5.6	Regolazione della maniglia della capottina	40
5.7	Utilizzo dell'apertura di aerazione	40

5.9	Desmontaje del capazo	41	5.9	Desmontar a alcofa rígida	41	5.8	Fissaggio della carrozzina al telaio	41
						5.9	Smontaggio della carrozzina rigida	41

## 1. **IMPORTANTE:** Leer las instrucciones cuidadosamente antes del uso y mantenerlas para futuras consultas.

Si no sigue estas instrucciones, la seguridad del niño puede verse afectada. Es importante que todos los usuarios de esta silla de paseo y sus accesorios estén familiarizados con su modo de funcionamiento, incluso aunque solo vayan a utilizarla durante un breve período. Cabe recordar que, evidentemente, estas instrucciones no evitan todos los riesgos posibles asociados al uso de esta silla de paseo. Usted es el responsable de la seguridad del niño. En caso de duda, póngase en contacto con el distribuidor al que adquirió esta silla de paseo.

Esta guía del usuario es una traducción del inglés. En caso de duda en cualquier otro idioma utilizado en esta guía, se le dará preferencia a la versión en inglés.

## 2. Introducción

Muchas gracias por elegir la BRITAX RÖMER SMILE 5Z. Es un placer comunicarle que su CAPAZO BRITAX RÖMER SMILE 5Z acompañará la seguridad de su hijo en sus primeros años de vida.

### **IMPORTANTE:**

- Si su CAPAZO BRITAX RÖMER SMILE 5Z va a ser usada por otras personas que no están familiarizadas con su uso (por ejemplo, los abuelos), muéstreles siempre cómo se usa.

## 1. **IMPORTANTE:** Ler cuidadosamente as instruções antes de usar e guardá-las para futura referência.

A segurança da sua criança pode ser afetada se não seguir estas instruções. É importante que qualquer pessoa que utilize esta cadeira de passeio assim como os seus acessórios esteja familiarizada com o seu funcionamento ainda que a vá utilizar durante um breve período de tempo. Obviamente estas instruções não eliminam os possíveis riscos da utilização desta cadeira de passeio. É obviamente responsável pela segurança da sua criança. Caso algo não seja claro, contacte o vendedor no qual adquiriu a cadeira de passeio.

Este manual do utilizador é uma tradução do inglês. Em caso de dúvida relativamente a qualquer outro idioma utilizado neste guia do utilizador deverá prevalecer a versão em inglês.

## 2. Introdução

Obrigado por escolher a ALCOFA RÍGIDA BRITAX RÖMER SMILE 5Z. Estamos satisfeitos por saber que a ALCOFA RÍGIDA BRITAX RÖMER SMILE 5Z irá acompanhar a sua criança com segurança ao longo dos seus primeiros anos de vida.

### **IMPORTANTE:**

- Se a sua ALCOFA RÍGIDA BRITAX RÖMER SMILE 5Z for utilizada por outras pessoas que não estão familiarizadas com ela (como os avós), mostre-lhes sempre como é que a ALCOFA RÍGIDA BRITAX RÖMER SMILE 5Z deve ser utilizada.

## 1. **IMPORTANTE** - Leggere attentamente le istruzioni prima dell'uso e conservarle per futuro riferimento.

La sicurezza del bambino può essere compromessa se non vengono seguite queste istruzioni. È importante che chiunque usi questo passeggino e i suoi accessori abbia familiarità con il suo funzionamento, anche nel caso in cui utilizzi il passeggino solo per un breve tratto. Naturalmente le presenti istruzioni non eliminano tutti i possibili rischi connessi all'utilizzo di questo passeggino. Siete ovviamente responsabili della sicurezza del vostro bambino. Nel caso in cui qualcosa non risulti chiaro, contattare il punto vendita presso cui si è acquistato il presente passeggino.

Questo manuale è tradotto dall'inglese. In caso di dubbi in qualsiasi altra lingua utilizzata in questo manuale, fare riferimento alla versione in lingua inglese.

## 2. Introduzione

Grazie per aver scelto la CARROZZINA RIGIDA BRITAX RÖMER SMILE 5Z. Siamo lieti che la CARROZZINA RIGIDA BRITAX RÖMER SMILE 5Z possa accompagnare il vostro bambino in modo sicuro nei suoi primi anni di vita.

### **IMPORTANTE:**

- Se la CARROZZINA RIGIDA BRITAX RÖMER SMILE 5Z dovesse essere utilizzata da persone che non hanno dimestichezza con esso (ad es. i nonni), mostrate sempre loro come utilizzarla.



- La seguridad del niño podría estar en peligro si no sigue estas instrucciones.
- No emplee accesorios que no hayan sido homologados por BRITAX RÖMER para su uso con el CAPAZO BRITAX RÖMER SMILE 5Z. Eso anularía la garantía y podría provocar daños en el producto.
- Con el CAPAZO BRITAX RÖMER SMILE 5Z solo deben emplearse recambios originales suministrados o recomendados por BRITAX RÖMER.

**¡ADVERTENCIA!** No deje que el niño juegue con este producto.

**¡ADVERTENCIA!** El producto podría contener una bolsita con gel de sílice desecante. No ingerir; se debe desecharlo.

Si tiene alguna pregunta más sobre el uso del CAPAZO BRITAX RÖMER SMILE 5Z o sus accesorios, no dude en ponerse en contacto con nosotros.

- A segurança da criança pode ser colocada em risco se não seguir estas instruções.
- Não utilize acessórios que não tenham sido aprovados pela BRITAX RÖMER para uso com a ALCOFA RÍGIDA BRITAX RÖMER SMILE 5Z. Caso contrário, a sua garantia será considerada nula e pode causar danos no produto.
- Apenas peças sobresselentes originais fornecidas ou recomendadas pela BRITAX RÖMER deverão ser usadas com a ALCOFA RÍGIDA BRITAX RÖMER SMILE 5Z.

**AVISO!** Não deixe as crianças brincarem com este produto.

**AVISO!** O produto pode conter um saco com sílica gel dessecante. Não ingerir, eliminar.

Caso tenha outras questões relativamente à utilização da ALCOFA RÍGIDA BRITAX RÖMER SMILE 5Z ou dos seus acessórios, não hesite em contactar-nos.

- La sicurezza del bambino può essere messa a rischio in caso di mancato rispetto delle istruzioni.
- Non utilizzare accessori non approvati da BRITAX RÖMER per l'uso insieme alla CARROZZINA RIGIDA BRITAX RÖMER SMILE 5Z. In caso contrario, decade il diritto alla garanzia e possono verificarsi danni al prodotto.
- Utilizzare solo pezzi di ricambio originali forniti o consigliati da BRITAX RÖMER per la CARROZZINA RIGIDA BRITAX RÖMER SMILE 5Z.

**AVVERTENZA!** Impedire al bambino di usare il prodotto come giocattolo.

**AVVERTENZA!** Il prodotto potrebbe contenere una bustina contenente gel essiccante di illice. Non ingerire, gettare via.

Per ulteriori chiarimenti relativi all'uso della CARROZZINA RIGIDA BRITAX RÖMER SMILE 5Z dei suoi accessori, non esitate a contattarci.

### 3. Instrucciones de seguridad

**¡ADVERTENCIA!** No deje nunca al niño sin vigilancia..

**¡ADVERTENCIA!** Este producto **no es adecuado:**

- Como sustituto de una cuna o cama. Los capazos, cochecitos y sillas solo se pueden utilizar para el transporte de bebés o niños.
- Para correr o patinar. El uso de un cochecito o silla para otro fin que difiera de su uso típico puede entrañar riesgos.
- Para transportar a más de un niño.
- Para uso comercial.

**¡ADVERTENCIA!** Este producto es adecuado para niños que no se puedan sentar por sí mismos, darse la vuelta o ponerse a cuatro patas. Peso máximo del niño: 9 kg.

**¡ADVERTENCIA!** Asegúrese de que todos los dispositivos de bloqueo estén accionados antes del uso.

**¡ADVERTENCIA!** Si se efectúan ajustes, asegúrese de que el niño no pueda alcanzar las piezas en movimiento.

### 3. Instruções de segurança

**AVISO!** Nunca deixe a criança sem vigilância.

**AVISO!** Este produto **não é adequado:**

- como substituto de uma alcofa ou berço. Os carrinhos de bebé, carrinhos de passeio e cadeiras de passeio apenas podem ser utilizados para o transporte de bebés ou crianças.
- para correr ou andar de skate. Usar um carrinho de bebé ou uma cadeira de passeio para outro fim que não o seu objetivo específico pode ser perigoso.
- para transportar mais de uma criança.
- para utilização comercial.

**AVISO!** Este produto é adequado para uma criança que não se consiga sentar sozinha, rebolar ou levantar-se com ajuda das mãos e joelhos. Peso máximo da criança: 9 kg.

**AVISO!** Certifique-se de que todos os dispositivos de segurança estão engatados antes de utilizar.

**AVISO!** Ao efetuar ajustes, certifique-se de que a criança não consegue tocar em quaisquer peças móveis.

### 3. Istruzioni di sicurezza

**AVVERTENZA!** Non lasciate mai il bambino incustodito.

**AVVERTENZA!** Il prodotto **non è adatto:**

- A sostituire lettini o culle. Carrozine, passeggini e culle sono utilizzabili unicamente per il trasporto di neonati o bambini.
- Per correre o pattinare. Usare il passeggino o la culla per scopi diversi da quello per cui è previsto può risultare pericoloso.
- Per trasportare più di un bambino.
- Per uso commerciale.

**AVVERTENZA!** Il prodotto è adatto ai bambini non ancora in grado di sedersi da soli, rotolarsi e camminare carponi. Peso massimo del bambino: 9 kg.

**AVVERTENZA!** Controllare che i dispositivi di bloccaggio siano inseriti prima dell'uso.

**AVVERTENZA!** Durante la regolazione, assicurarsi che il bambino non possa restare impigliato nelle parti in movimento.

### 3.1 Advertencias de seguridad del cochecito

Para obtener más instrucciones y advertencias de seguridad relacionadas con la silla de paseo, consulte el manual de instrucciones del BRITAX RÖMER SMILE 5Z.

### 3.2 Advertencias de seguridad del CAPAZO BRITAX RÖMER SMILE 5Z

**¡ADVERTENCIA!** Proteja al niño de la radiación solar intensa. La capota no proporciona una protección absoluta ante los rayos UV perjudiciales.

**¡ADVERTENCIA!** Nunca use este capazo si el ocupante está de pie.

**¡ADVERTENCIA!** Utilice el capazo exclusivamente sobre superficies firmes, horizontales y secas.

**¡ADVERTENCIA!** No permita que otros niños jueguen sin vigilancia cerca del capazo.

**¡ADVERTENCIA!** No utilice nunca el capazo si faltan piezas o si estas están desgastadas o rotas.

**¡ADVERTENCIA!** Revise regularmente el asa y la parte inferior por si presentan daños y desgaste.

**¡ADVERTENCIA!** No inserte colchones adicionales.

**¡IMPORTANTE!** No coloque el capazo cerca de fuego directo u otras fuentes de calor fuerte.

### 3.1 Notas de segurança do carrinho de passeio

Para mais instruções e notas de segurança relativas ao carrinho de passeio, consulte o guia do utilizador da BRITAX RÖMER SMILE 5Z.

### 3.2 Notas de segurança da ALCOFA RÍGIDA BRITAX RÖMER SMILE 5Z

**AVISO!** Proteja a criança da luz solar forte. A cobertura não fornece uma proteção completa contra raios UV perigosos.

**AVISO!** Nunca use esta alcofa rígida sobre uma base.

**AVISO!** Utilize a alcofa rígida apenas sobre uma superfície nivelada firme, horizontal e seca.

**AVISO!** Não deixe outras crianças brincarem perto da alcofa rígida sem vigilância.

**AVISO!** Não use se alguma peça da alcofa rígida se estiver partida, estragada ou em falta.

**AVISO!** Verifique regularmente a pega o fundo para verificar qualquer dano e desgaste.

**AVISO!** Não insira um colchão adicional.

**IMPORTANTE!** Não coloque a alcofa rígida perto de um fogo aberto ou outras fontes de calor intensas.

### 3.1 Istruzioni per la sicurezza del passeggino

Per ulteriori indicazioni e istruzioni per la sicurezza relative al passeggino, fare riferimento al manuale BRITAX RÖMER SMILE 5Z.

### 3.2 Istruzioni per la sicurezza della CARROZZINA RIGIDA BRITAX RÖMER SMILE 5Z

**AVVERTENZA!** Proteggere il bambino da luce solare forte. La capottina non fornisce protezione completa contro radiazioni UV pericolose.

**AVVERTENZA!** Non utilizzare la carrozzina rigida su un supporto.

**AVVERTENZA!** Utilizzare la carrozzina rigida soltanto su una superficie solida, orizzontale e asciutta.

**AVVERTENZA!** Non consentire ad altri bambini di giocare senza sorveglianza in prossimità della carrozzina rigida.

**AVVERTENZA!** Non utilizzare la carrozzina rigida se presenta parti rotte, danneggiate o mancanti.

**AVVERTENZA!** Controllare regolarmente la maniglia e la parte inferiore per individuare eventuali danni e usura.

**AVVERTENZA!** Non inserire un materasso supplementare.

**IMPORTANTE!** Non posizionare la carrozzina rigida vicino a fiamme libere o ad altre fonti di calore intenso.

**¡ADVERTENCIA!** Compruebe que los dispositivos de anclaje del capazo están correctamente instalados antes de usarlos.

**¡ADVERTENCIA!** No levante o empuje nunca el cochecito sujetándolo por el capazo.

**¡ADVERTENCIA!** Saque siempre al niño del capazo blando antes de fijar el capazo al cochecito o antes de retirarlo.

**¡IMPORTANTE!** No utilice el capazo a modo de asiento para el automóvil.

**¡IMPORTANTE!** La cabeza del niño nunca debería estar en posición más baja que su cuerpo dentro del capazo.

**¡ADVERTENCIA!** Utilice el CAPAZO BRITAX RÖMER SMILE 5Z únicamente para el número de niños (1) para el que se haya diseñado.

**¡ADVERTENCIA!** Asegúrese de que se ha anclado el capazo de forma segura al cochecito tirando del asa de la capota.

**¡ADVERTENCIA!** Asegúrese de que se ha acoplado el asa de forma segura antes de levantar el capazo.

**¡ADVERTENCIA!** Ponga siempre el freno del cochecito antes de instalar retirar el capazo.

**AVISO!** Verifique se os dispositivos de fixação da alcofa rígida estão corretamente encaixados antes de utilizar.

**AVISO!** Nunca levante nem empurre o carrinho de passeio pela alcofa rígida.

**AVISO!** Retire sempre a criança da alcofa rígida antes de prender a alcofa rígida ao carrinho de passeio ou de a remover.

**IMPORTANTE!** Não use a alcofa rígida como banco de automóvel.

**IMPORTANTE!** A cabeça da criança na alcofa rígida nunca deve estar numa posição mais baixa do que o corpo da criança.

**AVISO!** Utilize a ALCOFA RÍGIDA BRITAX RÖMER SMILE 5Z apenas para o número de crianças (1) para a qual foi concebida.

**AVISO!** Certifique-se de que a alcofa rígida está presa de forma segura ao carrinho de passeio puxando a pega da cobertura.

**AVISO!** Certifique-se de que a pega está encaixada com segurança antes de pegar na alcofa rígida.

**AVISO!** Acione sempre o travão do carrinho de passeio antes de colocar ou retirar a alcofa rígida.

**AVVERTENZA!** Controllare che i dispositivi di attacco della carrozzina rigida siano correttamente inseriti prima dell'uso.

**AVVERTENZA!** Non sollevare o spingere il passeggino con la carrozzina rigida.

**AVVERTENZA!** Estrarre il bambino dalla carrozzina rigida prima di fissarla al passeggino o rimuoverla.

**IMPORTANTE!** Non utilizzare la carrozzina rigida come seggiolino per l'auto-mobile.

**IMPORTANTE!** La testa del bambino all'interno della carrozzina non dovrà essere in posizione inferiore al corpo del bambino stesso.

**AVVERTENZA!** Utilizzare la CARROZZINA RIGIDA BRITAX RÖMER SMILE 5Z solo per il numero di bambini (1) per cui è stato progettato.

**AVVERTENZA!** Verificare che la carrozzina rigida sia collegata saldamente al passeggino tirando la maniglia della capottina.

**AVVERTENZA!** Verificare che la maniglia sia inserita saldamente prima di sollevare la carrozzina rigida.

#### 4. CAPAZO BRITAX RÖMER SMILE 5Z

##### 4.1 Cuidados de su CAPAZO BRITAX RÖMER SMILE 5Z



**Para garantizar un funcionamiento seguro:**

- Compruebe regularmente si las piezas importantes están dañadas. Asegúrese de que los componentes mecánicos funcionen correctamente.
- Compruebe con regularidad que todos los tornillos, remaches, pernos y otros elementos de fijación estén apretados.
- El capazo puede sufrir daños o quedar destruido por la sobrecarga, un pliegue incorrecto o por el uso de accesorios no homologados.
- Nunca use otros repuestos o accesorios que difieran de los suministrados u homologados por el fabricante.
- Mantenga limpio el producto.
- No permita que el capazo permanezca húmedo durante períodos prolongados de tiempo. Si se moja, deje que se seque desplegado a temperatura ambiente.
- Nunca coloque objetos pesados sobre la capota.
- Embale el capazo cuidadosamente para el transporte aéreo.

#### 4. ALCOFA RÍGIDA BRITAX RÖMER SMILE 5Z

##### 4.1 Cuidados a ter com a sua ALCOFA RÍGIDA BRITAX RÖMER SMILE 5Z



**Para preservar a função de segurança**

- Verifique regularmente todas as peças importantes quanto a possíveis danos. Certifique-se de que os componentes mecânicos estão a funcionar corretamente.
- Verifique regularmente o aperto de todos os parafusos, rebites, pernos e outros elementos de fixação.
- A alcofa rígida pode ficar danificada ou ser destruída com sobrecarga, se a dobrar indevidamente ou se usar acessórios não aprovados.
- Nunca use outras peças sobressalentes ou acessórios para além dos aprovados pelo fabricante.
- Mantenha o produto limpo.
- Não deixe que a alcofa rígida fique molhada por longos períodos de tempo. Se esta ficar molhada, deixe-a secar desdobrada à temperatura ambiente.
- Nunca coloque objetos pesados sobre a cobertura.
- Embale a alcofa rígida com cuidado no caso de transporte aéreo.

#### 4. CARROZZINA RIGIDA BRITAX RÖMER SMILE 5Z

##### 4.1 Cura della CARROZZINA RIGIDA BRITAX RÖMER SMILE 5Z



**Per garantire l'utilizzo in sicurezza**

- Controllare regolarmente che tutti i componenti importanti non siano danneggiati. Assicurarsi che i componenti del meccanismo funzionino correttamente.
- Controllare regolarmente che tutte le viti, i chiodi, i bulloni e qualsiasi altro elemento di fissaggio siano stretti.
- La carrozzina rigida può essere danneggiata o distrutta da peso eccessivo, piegatura impropria o uso di accessori non certificati.
- Non utilizzare ricambi o accessori diversi da quelli forniti o approvati dal produttore.
- Mantenere pulito il prodotto.
- Non lasciare la carrozzina rigida bagnata per periodi prolungati. Quando è umida, lasciarla asciugare a temperatura ambiente.
- Non posizionare oggetti pesanti sulla capottina.
- Imballare accuratamente la carrozzina rigida in caso di viaggio aereo.

## Guarde el capazo en un lugar seguro si no va a utilizarlo:

- Evite colocar objetos pesados sobre él.
- No lo guarde cerca de una fuente de calor directo, por ejemplo radiadores o chimeneas.
- No lo exponga a la luz solar directa. La cubierta puede desteñirse.
- No almacene el producto doblado en climas húmedos o mojados. Guárdelo siempre desplegado en una zona bien ventilada para evitar el moho.

## De este modo puede subsanar problemas menores usted mismo:

Si se aflojan los **tensores**:

- Apriete inmediatamente los tornillos y las tuercas con las herramientas adecuadas.

Si las **piezas** se doblan, se desgastan o se rompen:

- Reemplace las piezas cuanto antes. Utilice únicamente piezas y accesorios homologados por BRITAX RÖMER. Los accesorios y piezas de repuesto pueden adquirirse en su distribuidor BRITAX local o contactando con el servicio de atención al cliente BRITAX RÖMER.

## Guarde a alcofa rígida num local seguro quando não estiver a ser utilizada:

- Evite colocar objetos pesados em cima da alcofa.
- Não armazene junto de fontes de calor diretas como, por ex., aquecedores ou dispositivos com chama exposta.
- Não armazene sob a luz solar direta. A proteção pode descolorir.
- Não armazene o produto dobrado em zonas húmidas ou molhadas. Armazene-o sempre desdobrado numa área bem ventilada para evitar mofos.

## Desta forma poderá solucionar pequenos problemas:

Se os **fixadores** ficarem soltos:

- Aperte de imediato quaisquer parafusos ou porcas usando as ferramentas adequadas.

Se alguma **peça** ficar dobrada, estragada ou partida:

- Troque de imediato a mesma. Use apenas as peças e acessórios aprovados pela BRITAX RÖMER. As peças e acessórios de substituição estão disponíveis junto do seu revendedor BRITAX RÖMER local ou contactando o apoio ao cliente da BRITAX RÖMER.

## Conservare la carrozzina rigida in un luogo sicuro quando non viene utilizzata:

- Non posizionare oggetti pesanti su di essa.
- Non riporla vicino a una fonte di calore diretta, come radiatori o caminetto.
- Non riporla vicino alla radiazione solare diretta. La copertura può sbiadire.
- Non riporre il prodotto piegato in luoghi umidi o bagnati. Riporla sempre non piegata in un'area adeguatamente ventilata per evitare la formazione di muffa.

Si riportano di seguito le soluzioni ad alcuni problemi minori:

Se i **fermi** si allentano:

- Serrare immediatamente viti e dadi con attrezzi idonei.

Se le **parti** si piegano, si strappano o si rompono:

- Sostituire immediatamente le parti. Utilizzare soltanto parti e accessori approvati da BRITAX RÖMER. Ricambi e accessori sono disponibili dal rivenditore locale BRITAX RÖMER; in alternativa contattare il servizio clienti BRITAX RÖMER.

## 4.2 Instrucciones de mantenimiento

No limpie en seco los tejidos ni use lejía ni otras sustancias agresivas. Lea las etiquetas de las cubiertas para conocer las instrucciones de lavado y no las seque en la secadora, sino solo tendiéndolas. Deje secar las piezas completamente, preferiblemente lejos de la luz solar directa.

- Se puede limpiar la **capota** con una esponja y agua jabonosa templada.
- Se puede limpiar la parte exterior del **capazo** con una esponja y agua jabonosa templada. Puede quitar el forro interior y la funda del colchón y limpiarlos según la etiqueta de lavado.
- Las **piezas de plástico** y las **piezas de metal** pueden limpiarse con un paño húmedo. Después del contacto con agua, las piezas metálicas deben secarse para evitar que se oxiden.
- Puede limpiar la burbuja de lluvia con un paño húmedo. La burbuja de lluvia no se debe plegar ni almacenar cuando esté húmeda para evitar la formación de moho.

## 4.2 Instruções de manutenção

Não lave a seco os tecidos nem utilize lixívia ou ou-tras substâncias agressivas. Leia as etiquetas dos revestimentos para instruções de lavagem e não seque na máquina, deixe secar apenas ao ar. Deixe que as peças sequem totalmente, de preferência afastadas da luz solar direta.

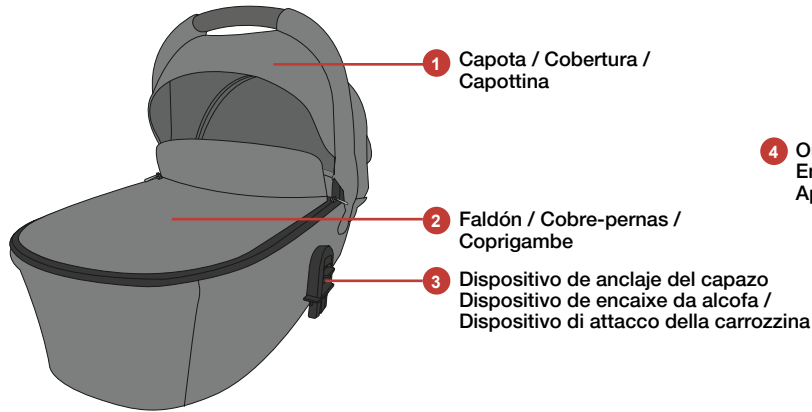
- Pode limpar a **cobertura** com uma esponja e água tédida com sabão.
- Pode limpar a parte exterior da **alcofa rígida** com uma esponja e água tédida com sabão. Pode remover o revestimento interior e cobertura do colchão e limpar de acordo com a etiqueta de lavagem.
- As **peças de plástico** e as **peças de metal** podem ser limpas com um pano húmido. Depois do contacto com a água as peças de metal devem ser secas para evitar a ferrugem.
- Pode limpar a capa impermeável com um pano húmido. A capa impermeável não deve ser dobrada com a alcofa nem armazenada quando estiver húmida para evitar mofos.

## 4.2 Istruzioni per la manutenzione ordinaria

Non pulire a secco il tessuto e non utilizzare candeggina o altre sostanze aggressive. Leggere le istruzioni di lavaggio riportate sulle etichette delle coperture e non utilizzare l'asciugatrice, lasciare asciugare all'aria. Lasciare asciugare completamente le parti, preferibilmente lontano dalla radiazione solare diretta.

- Pulire la **capottina** con una spugna e acqua insaponata tiepida.
- Si può pulire la parte esterna della **carrozzina rigida** con una spugna e acqua insaponata tiepida. Rimuovere rivestimento interno e copri-mate-rasso e pulire seguendo le istruzioni sull'etichetta di lavaggio.
- Le **parti in plastica** e **in metallo** si possono pulire con un panno umido. Dopo il contatto con l'acqua, asciugare le parti in metallo per prevenire la ruggine.
- Pulire il parapioggia con un panno umido. Non piegare il parapioggia e non riportarlo quando è bagnato per evitare la formazione di muffa.

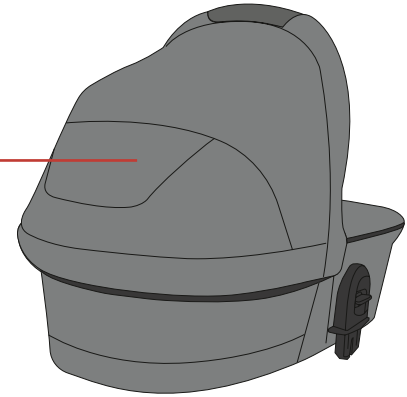
### 4.3 Vista general del producto



### 4.3 Visão geral do produto

4 Orificio de ventilación /  
Entrada de ventilação /  
Apertura di aerazione

### 4.3 Panoramica del prodotto



### 4.4 Información técnica

#### Dimensiones y peso

Dimensiones exteriores del capazo:  
85.5 X 56 X 43 cm 3,8 kg  
Dimensiones interiores: 73 x 33 cm.

**Carga máxima**  
capazo 9 kg

### 4.4 Informação técnica

#### Dimensões e peso

Dimensões exteriores da alcofa:  
85.5 X 56 X 43 cm 3,8 kg  
Dimensões interiores: 73 x 33 cm.

**Carga máxima**  
alcofa rígida 9 kg

### 4.4 Dati tecnici

#### Dimensioni Peso

Dimensioni esterne della carrozzina:  
85.5 X 56 X 43 cm 3,8 kg.  
Dimensioni interne: 73 x 33 cm.

**Carico massimo**  
carrozzina rigida 9 kg





## Содержание

1.	<b>ВАЖНО: внимательно прочтите и сохраните для использования в будущем</b>	25
2.	<b>Введение</b>	25
3.	<b>Правила техники безопасности</b>	27
3.1	Указания по технике безопасности при обращении с коляской	28
3.2	Правила техники безопасности при использовании ЖЕСТКОЙ ЛЮЛЬКИ BRITAX RÖMER SMILE 5Z	28
4.	<b>ЖЕСТКАЯ ЛЮЛЬКА BRITAX RÖMER SMILE 5Z</b>	30
4.1	Уход за ЖЕСТКОЙ ЛЮЛЬКОЙ BRITAX RÖMER SMILE 5Z	30
4.2	Инструкции по уходу	32
4.3	Краткие сведения об изделии	33
4.4	Технические характеристики	33
5.	<b>Сборка и использование ЖЕСТКОЙ ЛЮЛЬКИ BRITAX RÖMER SMILE 5Z</b>	35
5.1	Сборка люльки	35
5.2	Вставка дна в люльку	36
5.3	Вставка матраса	37
5.4	Установка козырька	37
5.5	Использование накидки на ноги	39
5.6	Регулировка ручок козырька	40
5.7	Использование вентиляционного окна	40
5.8	Установка люльки на шасси	41

## Indhold

1.	<b>VIGTIGT- Læs omhyggeligt. Gem til fremtidig brug.</b>	25
2.	<b>Introduktion</b>	25
3.	<b>Sikkerhedsanvisninger</b>	27
3.1	Sikkerhedsbemærkninger til klappvogn	til 28
3.2	BRITAX RÖMER SMILE 5Z, sikkerhedsbemærkninger til HÅRD BABYLIFT	28
4.	<b>BRITAX RÖMER SMILE 5Z HÅRD BABYLIFT</b>	30
4.1	Sådan plejer du din BRITAX RÖMER SMILE 5Z HÅRD BABYLIFT	30
4.2	Plejeanvisninger	32
4.3	Produktoversigt	33
4.4	Tekniske oplysninger	33
5.	<b>Samling og brug af BRITAX RÖMER SMILE 5Z HÅRD BABYLIFT</b>	35
5.1	Sådan samles den hårde babylift	35
5.2	Læg indsatsen i den hårde babylift	36
5.3	Indsæt madrassen	37
5.4	Sådan sættes hættten på	37
5.5	Sådan bruges dækkenet	39
5.6	Sådan justeres håndtaget til skærmen	40
5.7	Sådan bruges ventilationsvinduet	40
5.8	Fastgørelse af den hårde babylift til stellet	41

## Contents

1.	<b>BELANGRIJK- Lees de gebruiksaanwijzing zorgvuldig door en bewaar deze voor later gebruik.</b>	25
2.	<b>Introductie</b>	25
3.	<b>Veiligheidsinstructies</b>	27
3.1	Veiligheidsopmerkingen wandelwagentje	28
3.2	BRITAX RÖMER SMILE 5Z HARDE REISWIEG – veiligheidsopmerkingen	28
4.	<b>BRITAX RÖMER SMILE 5Z HARDE REISWIEG</b>	30
4.1	Onderhoud van uw BRITAX RÖMER SMILE 5Z HARDE REISWIEG	30
4.2	Onderhoudsinstructies	32
4.3	Productoverzicht	33
4.4	Technische informatie	33
5.	<b>Montage en gebruik van de BRITAX RÖMER SMILE 5Z HARDE REISWIEG</b>	35
5.1	Montage van de harde reiswieg	35
5.2	Plaats het inzetstuk in de harde reiswieg	36
5.3	Plaats de matras	37
5.4	Bevestigen van de kap	37
5.5	Gebruik van de voorschoot	39
5.6	De beugel van de kap verstellen	40
5.7	Gebruik van het ventilatievenster	40

5.9	Разборка люльки	41	5.9	Sådan skilles den hårde babylift ad	41	5.8	De harde reiswieg aan het chassis vastzetten	41
						5.9	Demontage van de harde reiswieg	41

## 1. ВАЖНО: внимательно прочтите и сохраните для использования в будущем

Если вы не будете следовать этим инструкциям, безопасность ребенка может оказаться под угрозой. Каждый, кто использует коляску, должен знать, как с нею обращаться, даже если использование коляски планируется на короткое время. Следует учитывать, что даже при выполнении всех требований этих инструкций невозможно исключить все риски, связанные с эксплуатацией коляски. Вы несете полную ответственность за безопасность вашего ребенка. В случае возникновения вопросов обратитесь в магазин, где была приобретена коляска.

Настоящее руководство является переводом с английского языка. В случае сомнений в верности перевода следует руководствоваться английской версией.

## 2. Введение

Благодарим вас за выбор ЖЕСТКОЙ ЛЮЛЬКИ BRITAX RÖMER SMILE 5Z. Мы рады, что вы будете использовать ЖЕСТКУЮ ЛЮЛЬКУ BRITAX RÖMER SMILE 5Z в течение первых лет жизни вашего ребенка.

### ВАЖНО:

- Если ЖЕСТКАЯ ЛЮЛЬКА BRITAX RÖMER SMILE 5Z используется другими людьми (например, бабушкой или дедушкой), которые не знают, как с нею обращаться, всегда показывайте им, как использовать ЖЕСТКУЮ ЛЮЛЬКУ BRITAX RÖMER SMILE 5Z.

## 1. VIGTIGT- Læs omhyggeligt. Gem til fremtidig brug.

Dit barns sikkerhed kan påvirkes, hvis du ikke følger disse anvisninger. Det er vigtigt, at alle, der anvender denne kladvogn og dens tilbehør, ved, hvordan man betjener den, selv om vedkommende kun skal bruge en kort periode. Disse anvisninger kan selvfølgelig ikke forhindre alle potentielle risici i forbindelse med brugen af kladvognen. Du er selvfølgelig selv ansvarlig for dit barns sikkerhed. Kontakt forhandleren af kladvognen, hvis du er i tvivl om noget.

Denne brugervejledning er en oversættelse af originalen på engelsk. I tilfældet af tvivl på et hvilket som helst andet sprog, der anvendes i denne brugervejledning, er den engelske version det førende sprog.

## 2. Introduktion

Tak for at vælge BRITAX RÖMER SMILE 5Z HÅRD BABYLIFT. Vi er glade for, at BRITAX RÖMER SMILE BRITAX SMILE HÅRD BABYLIFT skal ledsage dit barn sikkert gennem de første år af hans eller hendes liv.

### VIGTIGT:

- Hvis din BRITAX RÖMER SMILE BRITAX SMILE HÅRD BABYLIFT skal anvendes af andre, som ikke kender den (såsom bedsteforældre), skal du altid vise dem, hvordan BRITAX RÖMER SMILE BRITAX SMILE HÅRD BABYLIFT anvendes

## 1. BELANGRIJK- Lees de gebruiksaanwijzing zorgvuldig door en bewaar deze voor later gebruik.

De veiligheid van uw kind kan gevaar lopen als u deze instructies niet opvolgt. Het is van groot belang dat iedereen die deze kinderwagen en de bijbehorende accessoires gebruikt bekend is met de bediening daarvan, zelfs wanneer hij/zij deze maar voor korte tijd gaat gebruiken. Het moge duidelijk zijn dat deze handleiding niet alle mogelijke gevaren kan wegnemen bij het gebruik van de kinderwagen. U bent en blijft natuurlijk verantwoordelijk voor de veiligheid van uw kind. Mochten er onduidelijkheden bestaan, neem dan contact op met de winkel waar u deze kinderwagen hebt gekocht.

Deze gebruiksaanwijzing is vertaald uit het Engels. Indien een anderstalige versie van de gebruiksaanwijzing vragen oproept, is de Engelse versie doorslaggevend.

## 2. Introductie

Dank u voor het kiezen van de BRITAX RÖMER SMILE 5Z HARDE REISWIEG. We zijn verheugd dat uw BRITAX RÖMER SMILE 5Z HARDE REISWIEG uw kind veilig zal begeleiden gedurende de eerste jaren van zijn of haar leven.

### BELANGRIJK:

- Als uw BRITAX RÖMER SMILE 5Z HARDE REISWIEG moet worden gebruikt door mensen die deze niet kennen (zoals grootouders), laat dan altijd zien hoe de BRITAX RÖMER

- Несоблюдение настоящих инструкций может поставить под угрозу безопасность вашего ребенка.
- Не используйте аксессуары, не одобренные BRITAX RÖMER для использования с ЖЕСТКОЙ ЛЮЛЬКОЙ BRITAX RÖMER SMILE 5Z. Это приведет к отмене гарантии и может повредить изделие.
- Только оригинальные запчасти, произведенные или рекомендованные BRITAX RÖMER, могут быть использованы в ЖЕСТКОЙ ЛЮЛЬКЕ BRITAX RÖMER SMILE 5Z.

**ОСТОРОЖНО!** Не позволяйте ребенку играть с изделием.

**ОСТОРОЖНО!** Изделие может содержать пакетик с осушителем силикагелем. Не употребляйте его в пищу, выбросьте пакетик.

Если у вас остались вопросы по использованию ЖЕСТКОЙ ЛЮЛЬКИ BRITAX RÖMER SMILE 5Z или аксессуаров к ней, свяжитесь с нами.

- Dit barns sikkerhed kan komme i fare, hvis du ikke følger disse anvisninger.
- Brug ikke tilbehør, som ikke er godkendt af BRITAX RÖMER til brug med BRITAX RÖMER SMILE 5Z HÅRD BABYLIFT. Det vil medføre bortfald af garantien og kan forårsage skade på produktet.
- Der bør udelukkende anvendes originale reservedele, som er leveret eller anbefalet af BRITAX RÖMER sammen med BRITAX RÖMER SMILE 5Z HÅRD BABYLIFT.

**ADVARSEL!** Lad ikke barnet lege med dette produkt.

**ADVARSEL!** Produktet kan indeholde en pose med tørrende kiselgel. Må ikke indtages; smid den ud.

Hvis du har yderligere spørgsmål vedrørende brugen af BRITAX RÖMER SMILE 5Z HÅRD BABYLIFT eller tilbehøret hertil, er du velkommen til at kontakte os.

SMILE 5Z HARDE REISWIEG wordt gebruikt. De veiligheid van uw kind kan gevaar lopen als u deze instructies niet opvolgt.

- U kunt de veiligheid van uw kind in gevaar brengen als u deze instructies niet opvolgt.
- Gebruik geen accessoires die niet zijn goedgekeurd door BRITAX RÖMER voor gebruik met de BRITAX RÖMER SMILE 5Z HARDE REISWIEG. Hierdoor vervalt de garantie en kan schade aan het product ontstaan.
- Alleen originele onderdelen geleverd of aanbevolen door BRITAX RÖMER mogen worden gebruikt met de BRITAX RÖMER SMILE 5Z HARDE REISWIEG.

**WAARSCHUWING!** Laat uw kind niet met dit product spelen.

**WAARSCHUWING!** Dit product bevat mogelijk een zakje met silicagel als ontvochtiger. Dit is niet bestemd voor consumptie. Gooi het weg..

Als u verdere vragen heeft over het gebruik van de BRITAX RÖMER SMILE 5Z HARDE REISWIEG of de accessoires, neem dan gerust contact met ons op.

### 3. Правила техники безопасности

**ПРЕДУПРЕЖДЕНИЕ!** Никогда не оставляйте ребенка без присмотра.

**ПРЕДУПРЕЖДЕНИЕ!** Настоящее изделие **не предназначено**

- Для использования в качестве детской кроватки или яслей. Переносные кроватки и коляски предназначены только для транспортировки детей и новорожденных.
- Для бега и катания на коньках. Использование коляски в других целях, не соответствующих прямому назначению, может быть опасно.
- Для перевозки более одного ребенка.
- В коммерческих целях.

**ПРЕДУПРЕЖДЕНИЕ!** Настоящее изделие предназначено для детей, которые не могут самостоятельно садиться, переворачиваться и не способны вытолкнуть себя, опираясь на руки и стоя на коленях. Максимальный вес ребенка: 9 кг.

**ПРЕДУПРЕЖДЕНИЕ!** Перед использованием убедитесь, что все фиксирующие механизмы задействованы.

**ПРЕДУПРЕЖДЕНИЕ!** В процессе регулировки коляски убедитесь, что ребенок не сможет дотянуться до движущихся частей.

### 3. Sikkerhedsanvisninger

**ADVARSEL!** Efterlad aldrig dit barn uden opsyn.

**ADVARSEL!** Dette produkt er **ikke egnet**:

- Som erstatning for en babyseng eller vugge. Babyilfte, klapvogne og barnevogne må kun anvendes til at transportere babyer eller børn.
- Til jogging eller skating. Det kan være farligt at anvende en klapvogn eller barnevogn til andet end det formål, de er beregnet til.
- Til at transportere mere end et barn.
- Til kommerciel brug.

**ADVARSEL!** Dette produkt er egnet til et barn, som ikke kan sidde op af sig selv, ikke kan dreje sig rundt og ikke kan trykke sig selv op vha. hænder og knæ. Maksimal vægt for barnet: 9 kg.

**ADVARSEL!** Sørg for, at alle låseanordninger er låst fast før brug.

**ADVARSEL!** Når du foretager indstilling på klapvognen, skal du altid sikre dig, at barnet ikke kan række ind i bevægelige dele.

### 3. Veiligheidsinstructies

**WAARSCHUWING!** Laat uw kind nooit alleen zonder toezicht.

**WAARSCHUWING!** Dit product is **niet geschikt**:

- Als vervanging voor een ledikantje of een wieg. Reiswiegen, kinderwagens en buggy's mogen uitsluitend worden gebruikt om baby's of kinderen te vervoeren.
- Om te hardlopen of te skeeleren. Een wandelwagentje of buggy gebruiken voor een ander doel dan waarvoor het is ontworpen kan gevaarlijk zijn.
- Om meer dan één kind te vervoeren.
- Voor commercieel gebruik.

**WAARSCHUWING!** Dit product is geschikt voor een kind dat niet uit zichzelf kan opstaan, niet kan omrollen en dat niet in staat is om zich op handen en knieën op te richten. Maximaal gewicht van het kind: 9 kg.

**WAARSCHUWING!** Zorg er vóór gebruik voor dat alle vergrendelingen zijn geactiveerd.

**WAARSCHUWING!** Zorg er bij het veranderen van instellingen voor dat uw kind geen bewegende onderdelen kan vastgrijpen:

### 3.1 Указания по технике безопасности при обращении с коляской

Подробные инструкции и меры предосторожности см. в руководстве пользователя BRITAX RÖMER SMILE 5Z.

### 3.2 Правила техники безопасности при использовании ЖЕСТКОЙ ЛЮЛЬКИ BRITAX RÖMER SMILE 5Z

**ПРЕДУПРЕЖДЕНИЕ!** Защищайте вашего ребенка от сильного солнечного света. Козырек не обеспечивает полную защиту от опасных УФ-лучей.

**ПРЕДУПРЕЖДЕНИЕ!** Никогда не используйте люльку на подставке.

**ПРЕДУПРЕЖДЕНИЕ!** Ставьте люльку только на твердую горизонтальную сухую поверхность.

**ПРЕДУПРЕЖДЕНИЕ!** Не позволяйте другим детям играть возле люльки без присмотра.

**ПРЕДУПРЕЖДЕНИЕ!** Не используйте люльку в случае поломки, разрыва или отсутствия какой-либо ее части.

**ПРЕДУПРЕЖДЕНИЕ!** Регулярно проверяйте ручку и днище на наличие повреждений и износа.

**ПРЕДУПРЕЖДЕНИЕ!** Не вставляйте дополнительный матрас.

**ВАЖНО!** Не располагайте люльку вблизи открытого огня или сильных источников тепла.

### 3.1 Sikkerhedsbemærkninger til klapvogn

For flere anvisninger og sikkerhedsbemærkninger, der relaterer sig til klapvognen, kan du se brugervejledningen til BRITAX RÖMER SMILE 5Z.

### 3.2 BRITAX RÖMER SMILE 5Z, sikkerhedsbemærkninger til HÅRD BABYLIFT

**ADVARSEL!** Beskyt barnet mod stærkt sollys. Skærmen giver ikke total beskyttelse mod farlige UV-stråler.

**ADVARSEL!** Brug aldrig den hårde babylift på et stativ

**ADVARSEL!** Brug kun den hårde babylift på en fast, vandret og tør overflade.

**ADVARSEL!** Andre børn må ikke lege uden opsyn i nærheden af den hårde babylift.

**ADVARSEL!** Må ikke bruges, hvis nogen dele på den hårde babylift er ødelagte, revet i stykker eller mangler.

**ADVARSEL!** Kontrollér håndtaget og bunden regelmæssigt med henblik på beskadigelse og slid.

**ADVARSEL!** Der må ikke lægges en ekstra madras i.

**VIGTIGT!** Placér ikke den hårde babylift i nærheden af åben ild eller andre kraftige varmekilder.

### 3.1 Veiligheidsopmerkingen wandelwagentje

Voor verdere instructies en veiligheids-opmerkingen raadpleegt u de gebruiks-aanwijzing van de BRITAX RÖMER SMILE 5Z.

### 3.2 BRITAX RÖMER SMILE 5Z HARDE REISWIEG – veiligheidsopmerkingen

**WAARSCHUWING!** Bescherm uw kind tegen direct zonlicht. De kap biedt geen volledige bescherming tegen gevaarlijke uv-stralen.

**WAARSCHUWING!** Gebruik de harde reiswieg nooit op een helling.

**WAARSCHUWING!** Gebruik de harde reiswieg uitsluitend op een stevig, horizontaal en droog oppervlak.

**WAARSCHUWING!** Laat andere kinderen niet zonder toezicht in de buurt van de harde reiswieg spelen.

**WAARSCHUWING!** Gebruik de harde reiswieg niet als een onderdeel ervan kapot of gescheurd is of ontbreekt.

**WAARSCHUWING!** Controleer de beugel en de bodem regelmatig op schade en slijtage.

**WAARSCHUWING!** Plaats geen extra matras.

**BELANGRIJK!** Plaats de harde reiswieg nooit in de nabijheid van open vuur of een andere krachtige warmtebron.

**ПРЕДУПРЕЖДЕНИЕ!** Перед использованием убедитесь в правильной установке всех креплений.

**ПРЕДУПРЕЖДЕНИЕ!** Никогда не поднимайте и не катите коляску за люльку.

**ПРЕДУПРЕЖДЕНИЕ!** Всегда забирайте ребенка из люльки, прежде чем установить люльку на коляску или снять с коляски.

**ВАЖНО!** Не используйте люльку в качестве автокресла.

**ВАЖНО!** В люльке голова ребенка должна быть не ниже уровня тела.

**ПРЕДУПРЕЖДЕНИЕ!** Используйте ЖЕСТКУЮ ЛЮЛЬКУ BRITAX RÖMER SMILE 5Z только для того количества детей (1), для которого она предназначена.

**ПРЕДУПРЕЖДЕНИЕ!** Убедитесь, что люлька надежно закреплена на коляске, повернув рукоятку козырька.

**ПРЕДУПРЕЖДЕНИЕ!** Прежде чем поднимать люльку убедитесь, что рукоятка надежно зафиксирована.

**ПРЕДУПРЕЖДЕНИЕ!** При установке или снятии люльки с коляски всегда ставьте коляску на тормоз.

**ADVARSEL!** Kontrollér, at fastgørelses-anordningerne på den hårde baby-lift er låst korrekt før brug.

**ADVARSEL!** Klapvognen må aldrig løftes eller skubbes vha. den hårde babylift.

**ADVARSEL!** Tag altid dit barn ud af den hårde babylift, inden du sætter den hårde babylift fast i klapvognen eller fjerner den.

**VIGTIGT!** Brug ikke den hårde babylift som autostol.

**VIGTIGT!** Barnets hoved i den hårde babylift må aldrig have en lavere position end kroppen.

**ADVARSEL!** Brug kun BRITAX RÖMER SMILE 5Z HÅRD BABYLIFT til antallet af børn (1), som den er designet til.

**ADVARSEL!** Sørg for, at den hårde babylift er sat sikkert i klapvognen ved at trække i håndtaget til skærmen. **ADVARSEL!** Sørg for, at håndtaget er gået sikkert i hak, inden du løfter den hårde babylift op.

**ADVARSEL!** Aktivér altid klapvognens bremse, inden du sætter den hårde babylift i eller tager den ud.

**WAARSCHUWING!** Controleer voor gebruik of de voorzieningen voor het bevestigen van de harde reiswieg op de juiste manier zijn vastgemaakt.

**WAARSCHUWING!** Gebruik de harde reiswieg nooit om het wandelwagentje op te tillen of te duwen.

**WAARSCHUWING!** Haal uw kind altijd uit de harde reiswieg voor u de harde reiswieg aan het wandelwagentje bevestigt of ervan verwijderd.

**BELANGRIJK!** Gebruik de harde reiswieg niet als autozitje.

**BELANGRIJK!** Het hoofd van het kind in de harde reiswieg mag nooit in een lagere positie zijn dan het lichaam van het kind.

**WAARSCHUWING!** Gebruik de BRITAX RÖMER SMILE 5Z HARDE REISWIEG alleen voor het aantal kinderen (1) waarvoor hij is ontworpen. **WAARSCHUWING!** Controleer of de harde reiswieg stevig is vastgekoppeld aan het wandelwagentje door aan de beugel van de kap te trekken.

**WAARSCHUWING!** Zorg ervoor dat de beugel stevig vastzit voor u de harde reiswieg optilt.

**WAARSCHUWING!** Gebruik altijd de rem voor u de harde reiswieg op het wandelwagentje bevestigt of ervan verwijderd.



#### 4. ЖЕСТКАЯ ЛЮЛЬКА BRITAX RÖMER SMILE 5Z

##### 4.1 Уход за ЖЕСТКОЙ ЛЮЛЬКОЙ BRITAX RÖMER SMILE 5Z



**Для обеспечения долгого срока службы изделия**

- Регулярно проверяйте важные детали изделия на предмет повреждений. Убедитесь, что механические компоненты работают исправно.
- Регулярно проверяйте надежность затяжки всех винтов, заклепок, затворов и других креплений.
- Люлька может быть повреждена или сломана в результате перегрузки, неправильного складывания или использования не предназначенных для нее аксессуаров.
- Используйте только детали или аксессуары, поставляемые или одобренные фирмой-изготовителем.
- Содержите изделие в чистоте.
- Люлька не должна оставаться намокшей в течение продолжительного периода времени. Если люлька намокнет, дайте ей высохнуть при комнатной температуре в разложенном состоянии.
- Никогда не ставьте тяжелые предметы на козырек.
- При авиаперелетах аккуратно упакуйте люльку.

#### 4. BRITAX RÖMER SMILE 5Z HÅRD BABYLIFT

##### 4.1 Sådan plejer du din BRITAX RÖMER SMILE 5Z HÅRD BABYLIFT



**For at bevare den sikre funktion**

- Kontrollér jævnligt alle vigtige dele for skader. Sørg for at mekaniske komponenter virker korrekt.
- Kontrollér jævnligt, at alle skruer, nitter, bolte og andre fastgørelseselementer er stramme.
- Den hårde babylift kan blive beskadiget eller ødelagt som følge af overbelastning, ukorrekt sammenklapning eller brug af ikke-godkendt tilbehør.
- Brug aldrig andre reservedele eller andet tilbehør end det, som medfølger, eller som er godkendt af producenten.
- Hold produktet rent.
- Lad ikke den hårde babylift være våd i længere tid ad gangen. Hvis den bliver våd, skal den tørre i udfoldet tilstand ved stuetemperatur.
- Der må aldrig anbringes tunge genstande på skærmen.
- Pak den hårde babylift forsigtigt til rejse med fly.

#### 4. BRITAX RÖMER SMILE 5Z HARDE REISWIEG

##### 4.1 Onderhoud van uw BRITAX RÖMER SMILE 5Z HARDE REISWIEG



**Het veilig functioneren in stand houden**

- Controleer regelmatig alle belangrijke onderdelen op beschadigingen. Zorg ervoor dat de mechanische onderdelen goed werken.
- Controleer regelmatig of alle schroeven, klinknagels, bouten en andere bevestigingen goed vastzitten.
- De harde reiswieg kan worden beschadigd of vernield door overbelasting, verkeerd opvouwen of het gebruik van niet-goedgekeurde accessoires.
- Gebruik nooit andere reserveonderdelen of accessoires dan die door de fabrikant zijn geleverd of goedgekeurd.
- Houd het product schoon.
- Laat de harde reiswieg niet lange tijd nat. Als de reiswieg toch nat wordt, in onopgevouwen toestand laten drogen bij kamertemperatuur.
- Leg nooit zware voorwerpen op de kap.
- Pak de harde reiswieg voor vliegreizen zorgvuldig in.

## В случае неиспользования храните люльку в подходящем месте.

- Не ставьте на нее тяжелые предметы.
- Не храните ее вблизи источников тепла, например, батарей или обогревателей.
- Не допускайте попадания прямых солнечных лучей. Чехол может выцвести.
- Не храните изделие в сырых помещениях с высокой влажностью. Во избежание появления плесени храните его в разложенном состоянии в хорошо проветриваемом помещении.

## Некоторые небольшие повреждения вы можете устранить самостоятельно.

### Если разболтаются крепления

- Сразу же затяните винты и гайки при помощи подходящих инструментов.

### Если погнутся, разорвутся или сломаются какие-либо детали

- Сразу же замените испорченные детали. Используйте только детали и аксессуары, одобренные BRITAX RÖMER. Запчасти и аксессуары доступны на складах магазинов BRITAX RÖMER. Вы можете также обратиться в клиентскую службу BRITAX RÖMER.

## Opbevar den hårde babylift et sikkert sted, når den ikke er i brug:

- Undgå at anbringe tunge genstande på den.
- Må ikke opbevares i direkte nærhed af en varmekilde, f.eks. radiatorer eller åben ild.
- Må ikke opbevares i direkte sollys. Afdækningen kan blive bleget.
- Produktet må ikke opbevares foldet sammen i fugtige eller våde omgivelser. Skal altid opbevares klappet op i et område med god ventilation for at undgå mug.

### Sådan kan du afhjælpe mindre defekter selv:

Hvis **fastgørelsesanordningerne** bliver løse:

- Spænd skruerne og møtrikkerne med det samme vha. passende værktøj.

Hvis **dele** bliver bukkede, revet over eller ødelagte:

- Udskift delene med det samme. Brug kun dele og tilbehør, som er godkendt af BRITAX RÖMER. Reservedele og tilbehør kan fås hos din lokale BRITAX RÖMER-forhandler, ellers kontakt kundeservice hos BRITAX RÖMER.

## Berg de harde reiswieg op een veilige plaats op als u deze niet gebruikt:

- Leg geen zware voorwerpen op het product.
- Berg het niet op in de buurt van een directe warmtebron, bijvoorbeeld een radiator of een open haard.
- Berg het niet op in direct zonlicht. De hoes kan dan verkleuren.
- Berg het product niet gevouwen op in een vochtige of natte luchtgesteldheid. Berg het onopgevouwen op een goed geventileerde plaats op om schimmelvorming te voorkomen.

### Zo kunt u kleine gebreken zelf verhelpen:

Als de **sluitingen** losraken:

- onmiddellijk de schroeven en moeren met het juiste gereedschap vastdraaien.

Als **onderdelen** gebogen, gescheurd of gebroken raken:

- onmiddellijk de onderdelen vervangen. Gebruik uitsluitend onderdelen en accessoires die zijn goedgekeurd door BRITAX RÖMER. Vervangen de onderdelen en accessoires zijn verkrijgbaar bij uw plaatselijke BRITAX RÖMER-leverancier, of neem contact op met de klantenservice van BRITAX RÖMER.

## 4.2 Инструкции по уходу

Не подвергайте ткань химической чистке и не используйте отбеливатели или другие агрессивные вещества. Инструкции по стирке см. на ярлычках чехлов: сушка в машине запрещена, до-пускается только естественная сушка. Оставьте детали до полного высыхания, предпочтительно вдали от прямых солнечных лучей.

- Очистить **козырек** можно губкой и слегка теплой мыльной водой.
- Внешнюю часть **люльки можно чистить** губкой и теплой мыльной водой. Внутреннюю обшивку и чехол матраса можно снять и постирать в соответствии с указаниями на ярлычке.
- **Пластиковые и металлические детали** можно очистить влажной тряпкой. После контакта с водой металлические детали следует вытереть насухо, чтобы избежать образования ржавчины.
- Очистку дождевика можно производить с помощью влажной ветоши. Во избежание образования плесени дождевик не следует сгибать или хранить во влажном состоянии.

## 4.2 Plejeanvisninger

Stofferne må ikke rengøres uden brug af vand, bleges eller udsættes for aggressive substanser. Læs etiketterne på dækslerne til vaskeanvisninger, og der må ikke tørretumbles – dryp kun tør. Lad alle dele tørre helt og helst ikke i direkte sollys.

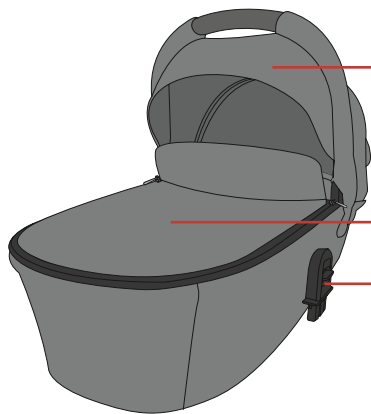
- Du kan rengøre **skærmen** med en svamp og luncent sæbevand.
- Du kan rengøre den udvendige del af **den hårde babylift** med en svamp og luncent sæbevand. Du kan fjerne den indvendige foring og madrassafdækningen og rengøre dem iht. vaskemærkaten.
- **Plastdelene og metaldelene** kan rengøres med en fugtig klud. Efter kontakt med vand bør alle metaldele tørres af for at forhindre rust.
- Du kan rengøre regnslaget med en fugtig klud. For at undgå mug må regnslaget ikke foldes sammen eller opbevares, når det er fugtigt.

## 4.2 Onderhoudsinstructies

De stoffen niet chemisch reinigen of bleekmiddel of andere agressieve stoffen gebruiken. Lees de etiketten op de buitenbekleding voor wasvoorschriften en gebruik geen wasdroger — uitsluitend nat ophangen. Laat de onderdelen volledig drogen, bij voorkeur uit de buurt van direct zonlicht.

- U kunt de **kap** met een spons en een lauw sopje schoonmaken.
- U kunt de buitenkant van de **harde reiswieg** met een spons en een lauw sopje schoonmaken. U kunt de binnenbekleding en de matraschoes verwijderen en volgens de wasvoorschriften reinigen.
- De **plastic** en **metalen onderdelen** kunnen met een vochtige doek worden gereinigd. Als de metalen onderdelen met water in contact zijn gekomen moeten ze worden gedroogd om roestvorming te voorkomen.
- U kunt de regenhoes met een vochtige doek schoonmaken. Om schimmelvorming te voorkomen mag de regenhoes niet worden opgevouwen of opgeslagen als hij nog vochtig is.

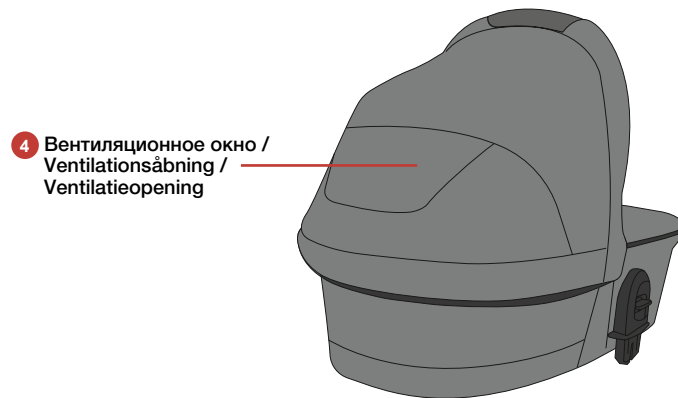
## 4.3 Краткие сведения об изделии



- 1 Козырек /  
Skærm / Kap
- 2 Накидка на ноги /  
Dækken / Voorschoot
- 3 Крепление люльки /  
Fastgørelsesanordning til babylift /  
Befestigungsvoorziening reiswieg

## 4.3 Produktoversigt

## 4.3 Productoverzicht



- 4 Вентиляционное окно /  
Ventilationsåbning /  
Ventilatieopening

## 4.4 Технические характеристики

**Размеры Масса**

Наружные размеры переносной люльки:  
85,5 X 56 X 43 см; 3,8 кг.  
Внутренние размеры: 73 x 33 см.

**Максимальная нагрузка**

жесткая люлька 9 кг

## 4.4 Tekniske oplysninger

**Dimensioner Vægt**

Babyliftens udvendige dimensioner:  
85,5 X 56 X 43 cm 3,8 kg.  
Indvendige dimensioner: 73 x 33 cm.

**Maksimal belastning**

hård babylift 9 kg

## 4.4 Technische informatie

**Afmetingen - gewicht**

Reiswieg buitenafmetingen:  
85,5 X 56 X 43 cm 3,8 kg.  
Binnenafmetingen: 73 x 33 cm.

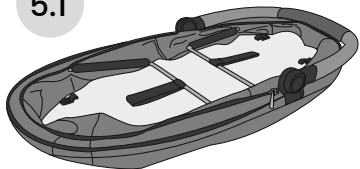
**Maximale belasting**

Harde reiswieg 9 kg

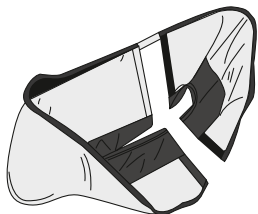




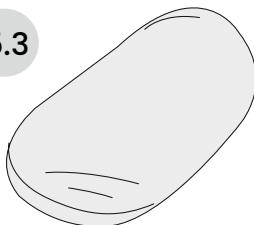
5.1



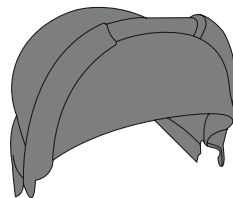
5.2



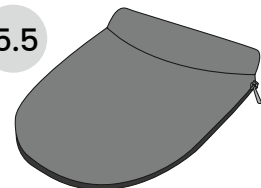
5.3



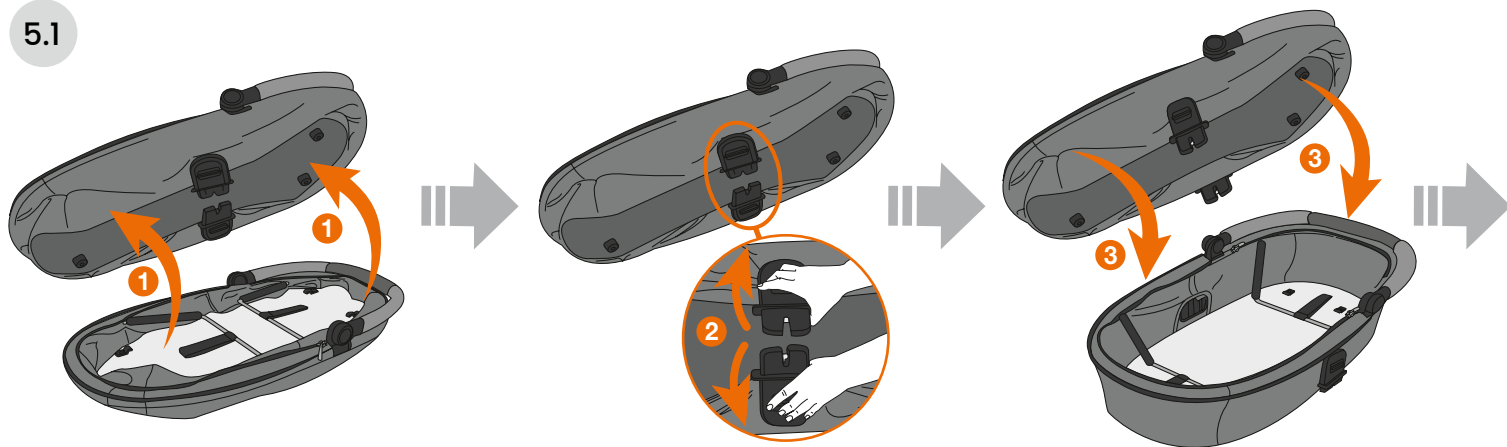
5.4

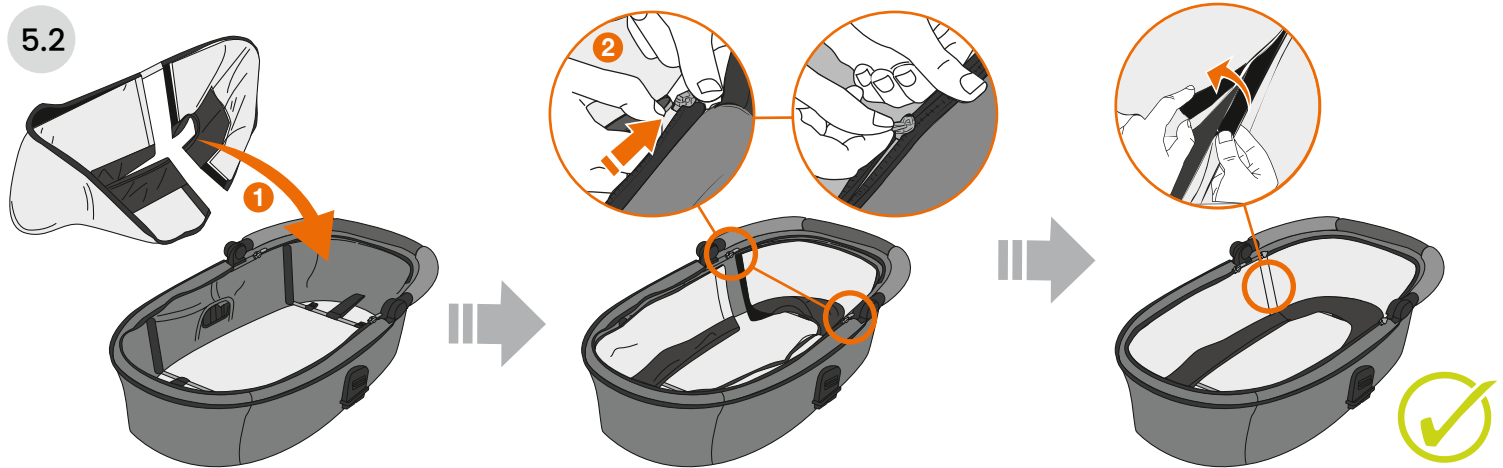
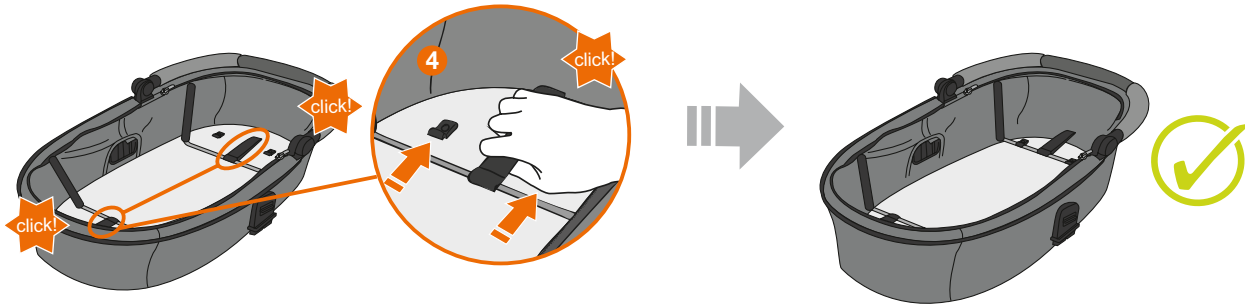


5.5

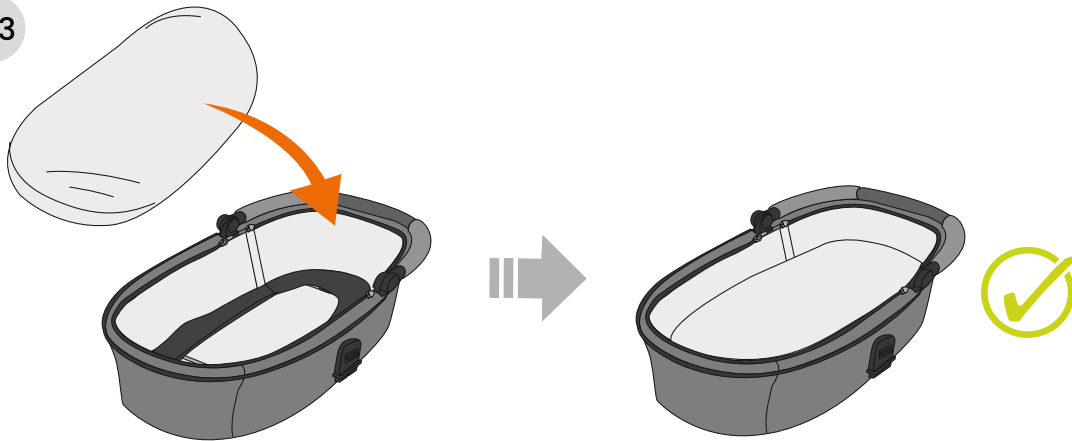


5.1





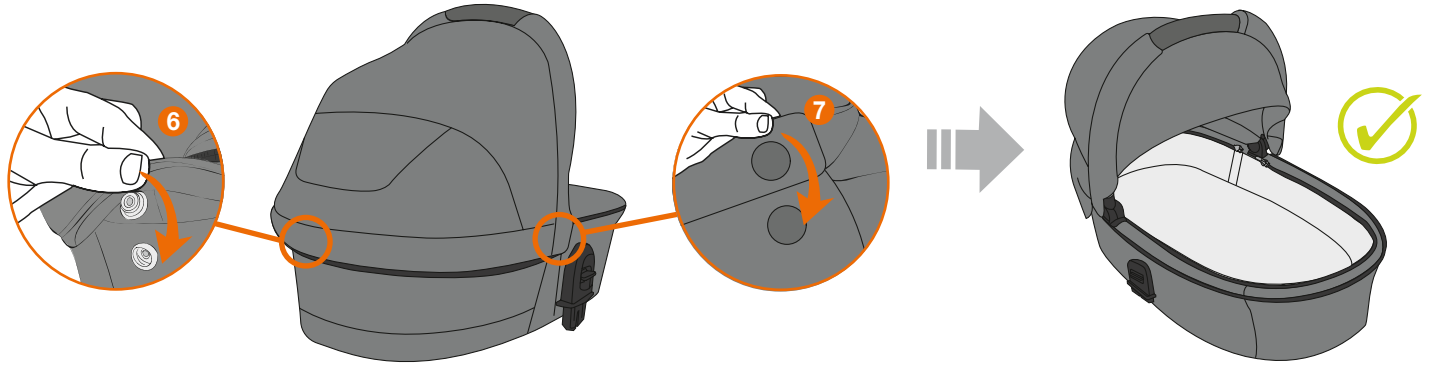
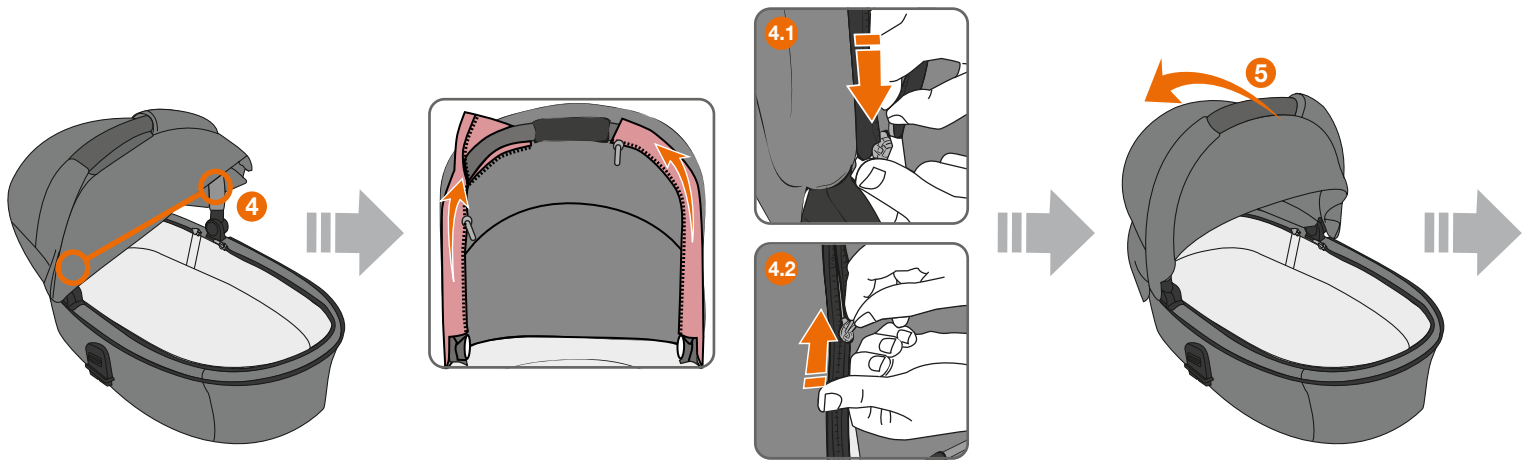
5.3



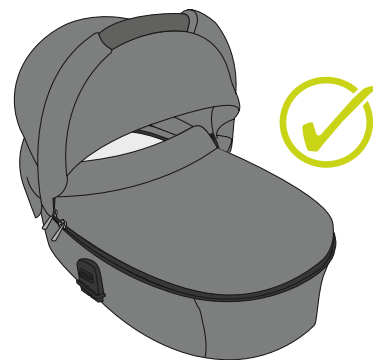
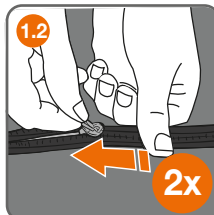
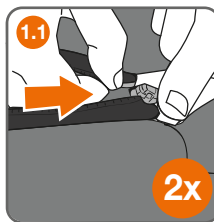
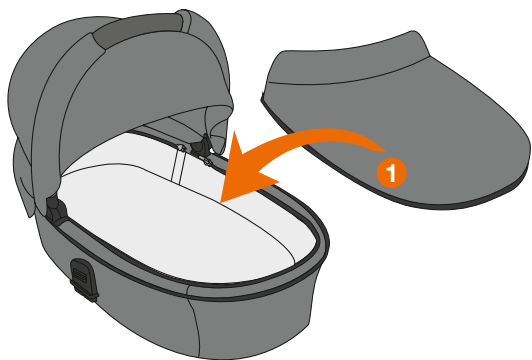
5.4



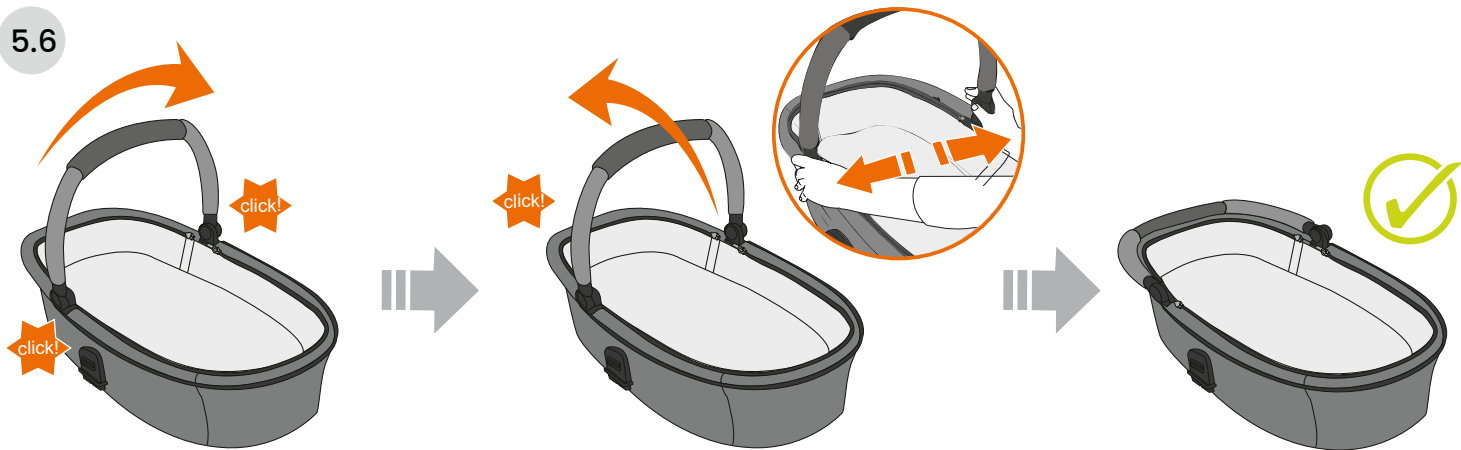




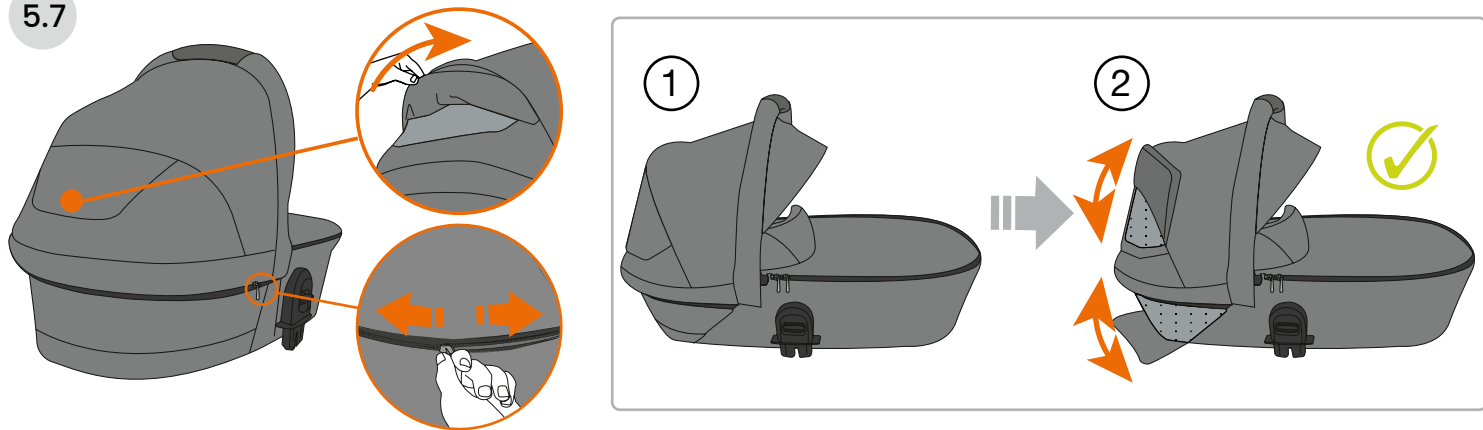
5.5



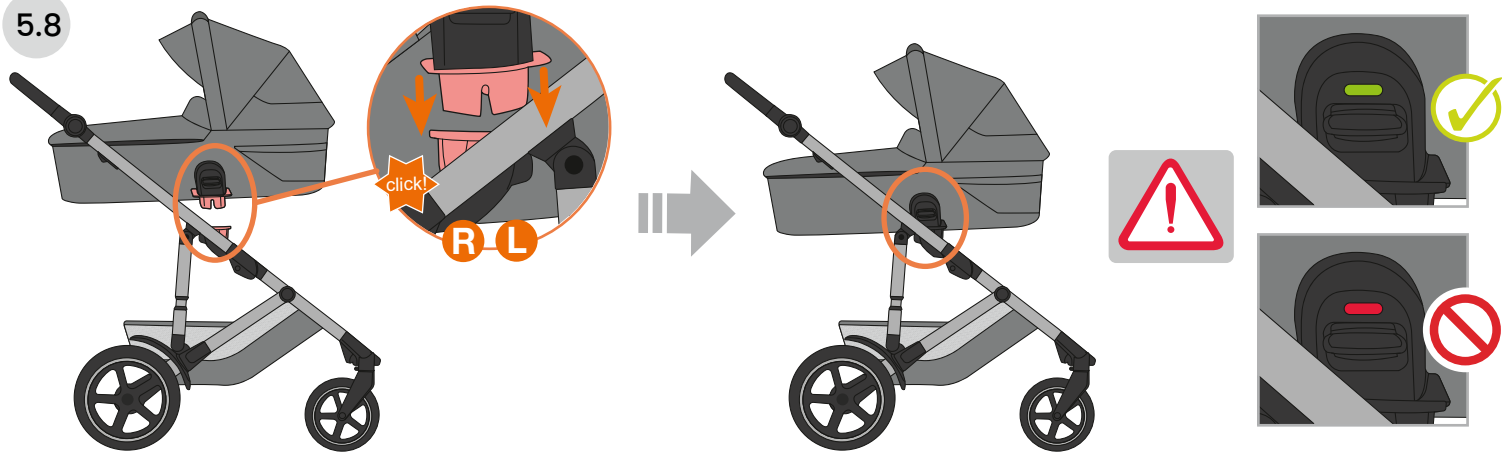
5.6



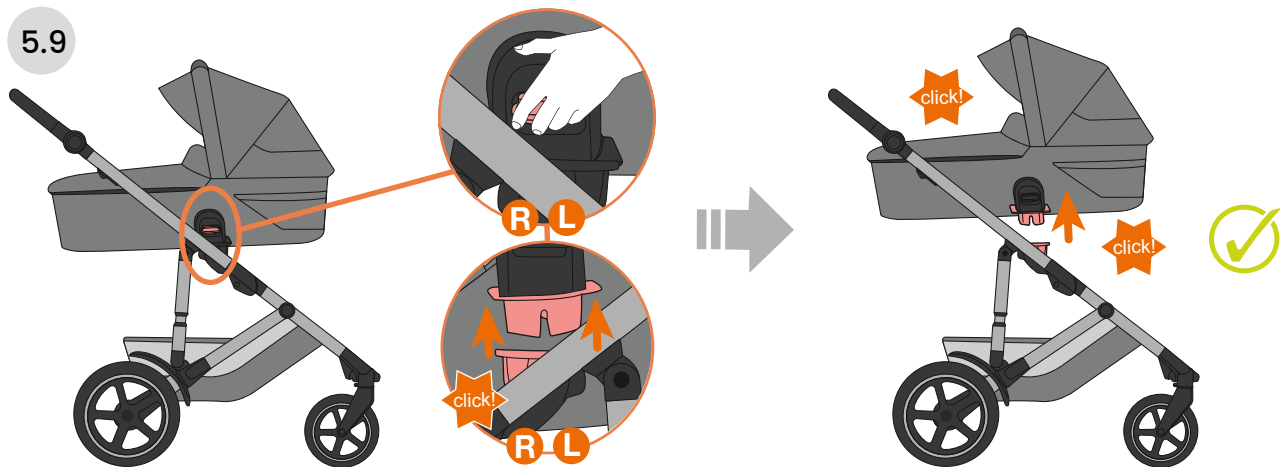
5.7



5.8



5.9





BRITAX RÖMER Child Safety EMEA

[www.britax-roemer.com](http://www.britax-roemer.com) | [contact@britax.com](mailto:contact@britax.com)

**BRITAX RÖMER Kindersicherheit GmbH**

Theodor-Heuss-Straße 9  
89340 Leipheim  
Germany  
+49 (0) 8221 3670 199