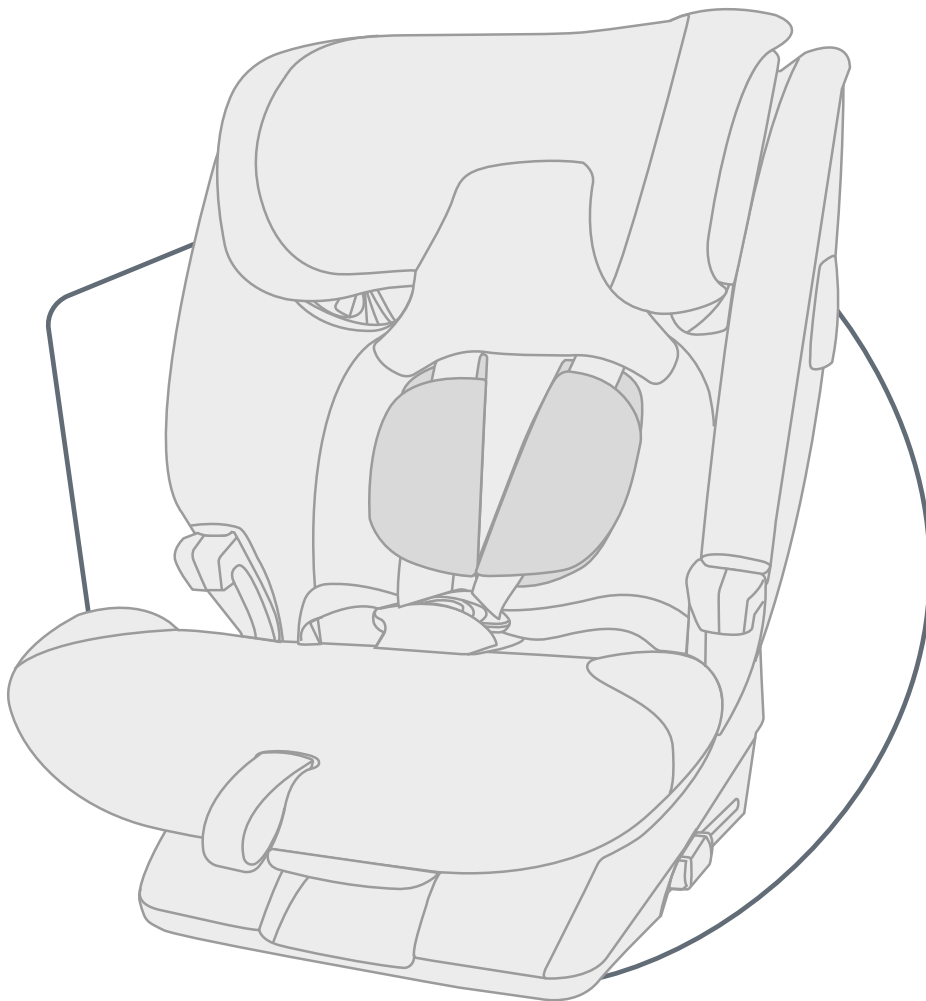




# ADVANSAFIX PRO

## INSTRUCCIONES



ES

# Contenido

---

<b>1</b>	<b>Explicación de los símbolos.....</b>	<b>3</b>	<b>6.2</b>	<b>Cambio al tipo de retención A (76-105 cm).....</b>	<b>26</b>
<b>2</b>	<b>Seguridad.....</b>	<b>4</b>	<b>7</b>	<b>Limpieza y mantenimiento.....</b>	<b>29</b>
2.1	Instrucciones.....	4	7.1	Broche del cinturón.....	29
2.2	Uso previsto.....	4	7.2	Funda.....	30
2.3	Utilización incorrecta.....	4	7.3	Cojines para los hombros.....	31
2.4	Indicaciones de seguridad.....	4	7.4	Resolución de problemas.....	32
<b>3</b>	<b>Ajustes.....</b>	<b>5</b>	<b>8</b>	<b>Almacenamiento y eliminación.....</b>	<b>33</b>
3.1	Ajuste del reposacabezas.....	5	8.1	Almacenamiento.....	33
3.2	Ajuste del ángulo de asiento.....	6	8.2	Eliminación.....	33
3.3	SICT.....	6	<b>9</b>	<b>Contacto.....</b>	<b>34</b>
3.4	XP-PAD.....	7			
<b>4</b>	<b>Uso en el vehículo.....</b>	<b>9</b>			
4.1	Tipos de retención A y B.....	9			
4.2	Fijación del asiento infantil A (76-105 cm).....	9			
4.3	Liberación del asiento infantil A (76-105 cm)..	12			
4.4	Fijación del asiento infantil B1 (100-150 cm)..	13			
4.5	Liberación del asiento infantil B1 (100-150 cm).....	16			
4.6	Fijación del asiento infantil B2 (100-150 cm)..	17			
4.7	Liberación del asiento infantil B2 (100-150 cm).....	19			
<b>5</b>	<b>Abrochado y desabrochado del cinturón.....</b>	<b>20</b>			
5.1	Abrochar el cinturón al niño A (76-105 cm).....	20			
5.2	Comprobación previa a cada uso A (76-105 cm).....	21			
5.3	Desabrochar el cinturón del niño A (76-105 cm).....	21			
5.4	Abrochar el cinturón al niño B (100-150 cm)...	21			
5.5	Comprobación previa a cada uso B (100-150 cm).....	22			
5.6	Desabrochar el cinturón del niño B (100-150 cm).....	23			
<b>6</b>	<b>Cambio del tipo de retención.....</b>	<b>24</b>			
6.1	Cambio al tipo de retención B (100 – 150 cm).	24			

# 1 Explicación de los símbolos

## Indicaciones de advertencia

En estas instrucciones se utilizan indicaciones de advertencia para señalar situaciones potenciales de peligro. Las indicaciones de advertencia le informan sobre los siguientes puntos:

- Nivel de peligro,
- Tipo y fuente del peligro,
- Consecuencias de la inobservancia,
- Medidas de protección contra los peligros.

Las indicaciones de advertencias se representan del siguiente modo:

## ADVERTENCIA

### Tipo y fuente del peligro

Consecuencias de la inobservancia

► Medidas de protección contra los peligros

Nivel de peligro	Significado
PELIGRO	Señala situaciones peligrosas que, en caso de no evitarse, tienen como consecuencia lesiones graves e, incluso, mortales.
ADVERTENCIA	Indica una situación peligrosa que, en caso de no evitarse, puede tener como consecuencia lesiones graves e, incluso, mortales.
CUIDADO	Indica una situación peligrosa que, en caso de no evitarse, puede tener como consecuencia lesiones de leves y de gravedad media.
AVISO	Indica procesos que pueden tener como consecuencia daños materiales.

## Iconos y símbolos

 Indica información importante.

## Paso de actuación individual

► ...

## Paso de actuación

1. Le solicita que actúe.
2. Define la secuencia de los pasos de actuación.
3. ...

## Resultado de la actuación

- ✓ Aquí encontrará el resultado de una secuencia de pasos de actuación.

## 2 Seguridad

### 2.1 Instrucciones

Estas instrucciones son parte integrante del producto y contribuye a su uso seguro. No observar las instrucciones contenidas en el presente manual puede resultar en lesiones graves o incluso mortales. En caso de dudas, no utilice el producto y póngase en contacto de inmediato con su distribuidor especializado.

- ▶ Lea las instrucciones.

### 2.2 Uso previsto

Este producto ha sido diseñado, probado y homologado conforme a los requisitos de la UN R129/03.

Este producto está destinado para asegurar (retener) a un niño en el vehículo. El producto está homologado para los siguientes:

Denominación	Valor
Tamaño corporal	A partir de 15 meses y 76 – 150 cm
Peso corporal	≤ 22 kg

Utilice este producto en asientos de vehículos orientados hacia delante.

La homologación deja de ser válida en el momento en que se realice alguna modificación en el producto. Las modificaciones debe efectuarlas exclusivamente el fabricante. Las etiquetas adhesivas en el producto son una parte importante del producto.

- ▶ No realice ningún cambio en el producto.
- ▶ No retire ninguna etiqueta adhesiva del producto.

### 2.3 Utilización incorrecta

- ▶ No utilice el producto como juguete.
- ▶ No utilice el producto como asiento fuera del vehículo, ni siquiera para probar el asiento.
- ▶ Para fijar el asiento infantil, utilice exclusivamente puntos de fijación que se describan en las presentes instrucciones.
- ▶ Nunca fije el producto con un cinturón de 2 puntos.
- ▶ Asegúrese de que el producto no quede aprisionado entre objetos duros (puerta del coche, rieles de los asientos, etc.).
- ▶ Mantenga el producto alejado de la humedad, los líquidos, el polvo y la neblina salina.
- ▶ No deposite objetos pesados sobre el producto.

- ▶ Nunca lubrique ni engrase las piezas/partes del producto.
- ▶ Las tapicerías más delicadas del coche pueden dañarse. Utilice la base del asiento infantil Britax Römer. Esta base puede adquirirse por separado.

### 2.4 Indicaciones de seguridad

#### Riesgo de lesiones debido a un asiento infantil dañado

En caso de producirse un accidente con una velocidad de impacto superior a 10 km/h, el asiento infantil podría dañarse bajo ciertas circunstancias sin que los daños sean visibles. En caso de que se produzca otro accidente, se pueden producir lesiones graves.

- ▶ En caso de accidente, cambie el producto.
- ▶ Solicite la comprobación del producto en caso de que esté dañado (aunque solo se haya caído al suelo).
- ▶ Compruebe regularmente que ninguna de las piezas importantes esté dañada.
- ▶ Asegúrese de que todos los componentes mecánicos funcionan correctamente.

#### Riesgo de quemaduras debido a componentes calientes

Los componentes del producto pueden calentarse por la radiación solar. La piel de los niños es muy sensible y puede dañarse.

- ▶ Proteja el producto contra la radiación solar directa e intensa, mientras no esté en uso.

#### Riesgo de lesiones durante el uso

Dentro de un vehículo, la temperatura puede subir rápidamente de forma peligrosa. Además, salir por el lado del carril del conductor puede ser peligroso.

- ▶ ¡No deje nunca al niño sin vigilancia en el vehículo!
- ▶ Fije y extraiga el asiento infantil exclusivamente por el lado de la acera.

#### Riesgo de lesiones debido a objetos no asegurados dentro del vehículo

En caso de frenada de emergencia o accidente, los objetos y las personas que no estén asegurados pueden lesionar a otros ocupantes.

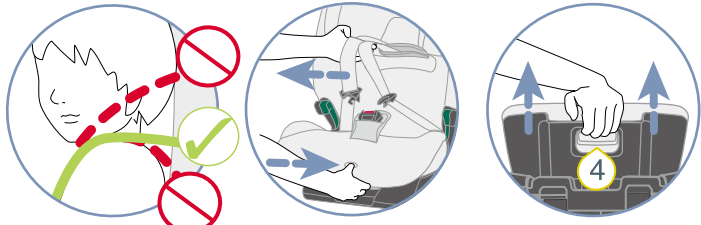
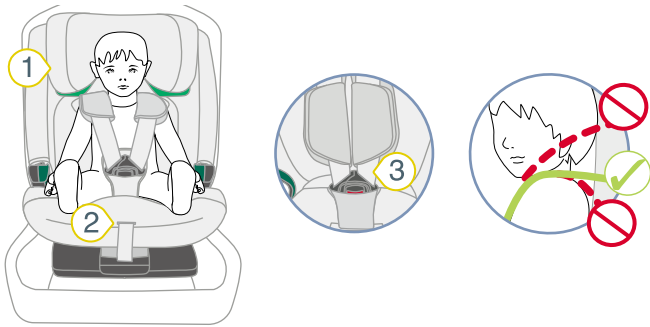
- ▶ Fije el producto exclusivamente como se describe en las presentes instrucciones.
- ▶ Bloquee los respaldos del asiento del vehículo (p. ej. encastre el asiento trasero plegable).
- ▶ Asegure o retire todos los objetos pesados y afilados del vehículo (p. ej. de la bandeja trasera).
- ▶ Asegúrese de que todos los ocupantes lleven abrochado el cinturón de seguridad.
- ▶ Asegúrese de que el producto siempre esté bien fijado en el vehículo, aunque no vaya a transportar a ningún menor.

# 3 Ajustes

## 3.1 Ajuste del reposacabezas

El ajuste del reposacabezas depende del tipo de retención (véase "Tipos de retención A y B", la página 9).

### 3.1.1 Ajuste del reposacabezas A (76-105 cm)

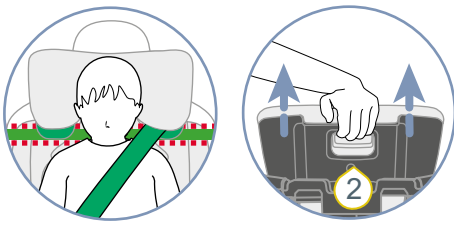


- 1 Reposacabezas
- 2 Tecla de ajuste
- 3 Correas de los hombros
- 4 Botón de desbloqueo

1. Compruebe si el reposacabezas 1 está ajustado a la estatura del niño/la niña.
  - Si la salida de las correas de los hombros está a la altura de los hombros del niño/la niña, el reposacabezas estará correctamente ajustado. Se permite una diferencia de hasta 3 cm. No obstante, Britax Römer recomienda ajustar la salida de las correas de los hombros a la altura de los hombros del niño/la niña.
    - Si el reposacabezas **no** está bien ajustado, siga estos pasos.
2. Para aflojar el mecanismo de correas, pulse la tecla de ajuste 2 y tire simultáneamente de las dos correas de los hombros 3 hacia delante.
  - Los cojines para los hombros **no** están unidos a las correas de los hombros. Si tira de los cojines para los hombros **no** se afloja el mecanismo de correas. Tire solamente de las correas de los hombros.
3. Mantenga pulsado el botón de desbloqueo 4 y desplace el reposacabezas 1 hasta la altura correcta del hombro.

4. Compruebe si el reposacabezas 1 está bien encastrado, empujando el reposacabezas 1 hacia abajo.
  - El reposacabezas 1 está ajustado a la estatura del niño/la niña.
  - El reposacabezas 1 está encastrado.

### 3.1.2 Ajuste del reposacabezas B (100-150 cm)

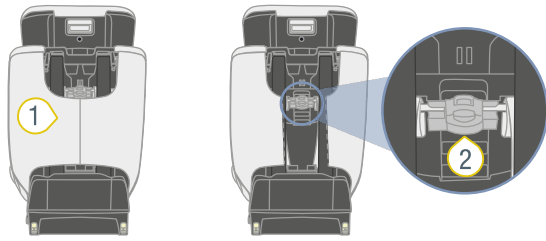


- 1 Reposacabezas
- 2 Botón de desbloqueo

El reposacabezas tiene un bloqueo. El bloqueo corresponde a una estatura de aprox. 125 cm. Puede desbloquear el rango superior de aprox. 125 cm a 150 cm (véase "Desbloqueo del rango superior", la página 6).

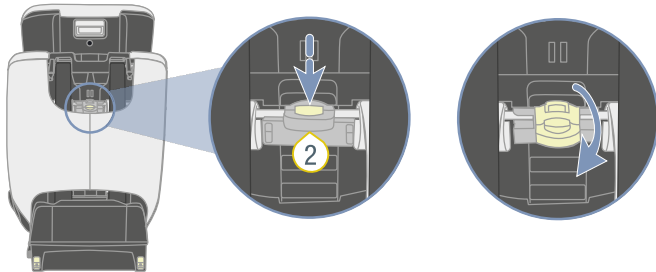
1. Compruebe si el reposacabezas 1 está ajustado a la estatura del niño/la niña.
  - Si el reposacabezas está dos dedos por encima de la altura del hombro del niño/la niña, el reposacabezas estará correctamente ajustado.
    - Si el reposacabezas **no** está bien ajustado, siga estos pasos.
2. Mantenga pulsado el botón de desbloqueo 2 y desplace el reposacabezas 1 hasta la altura correcta del hombro.
3. Compruebe si el reposacabezas 1 está bien encastrado, empujando el reposacabezas 1 hacia abajo.
  - El reposacabezas 1 está ajustado a la estatura del niño/la niña.
  - El reposacabezas 1 está encastrado.

### 3.1.3 Desbloqueo del rango superior



1 Bolsillo

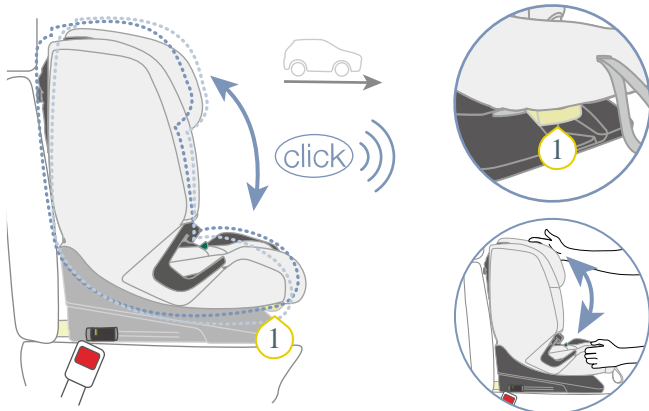
2 Interruptor



1. Extraiga el reposacabezas al máximo.
  2. Mantenga pulsada la tecla del interruptor 2.
  3. Incline el interruptor 2 hacia arriba.
- ✓ El interruptor 2 está encastrado en la posición superior.

① El reposacabezas se puede ajustar a estaturas de entre aprox. 125 cm a 150 cm (véase "Ajuste del reposacabezas", la página 5).

### 3.2 Ajuste del ángulo de asiento



1 Asidero de ajuste

① La bandeja de asiento puede utilizarse con distintos ángulos de inclinación.

1. Tire del asidero de ajuste 1 hacia delante y desplace la bandeja de asiento a la posición deseada.
- ✓ La bandeja de asiento encastra de manera audible.

2. Compruebe si la bandeja de asiento está encastrada, tirando de ella.

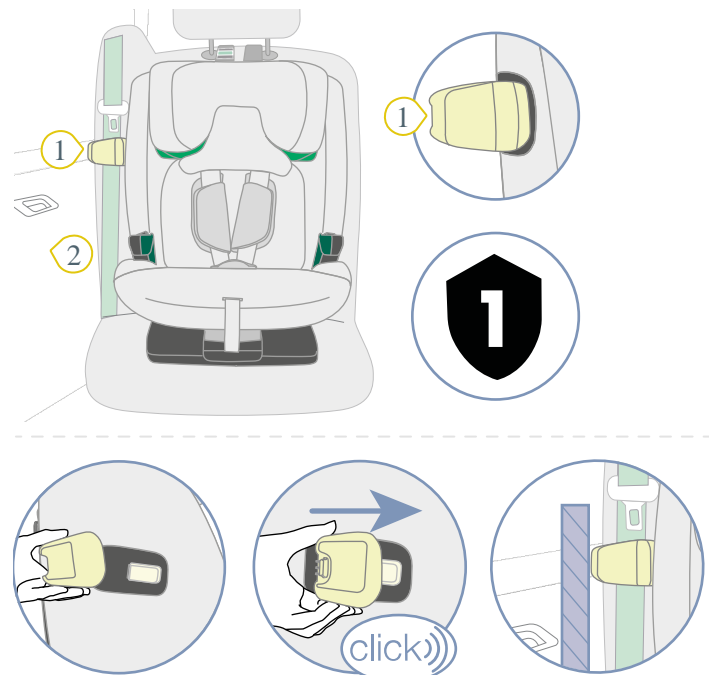
① Para los tipos de retención **B1** y **B2** será aplicable (véase "Tipos de retención A y B", la página 9): si cambia el ángulo de asiento, es posible que se afloje el cinturón del vehículo. Asegúrese de que el cinturón del vehículo está tensado.

### 3.3 SICT

① SICT (Side Impact Cushion Technology, tecnología de protección contra impacto lateral) reduce las fuerzas que actúan sobre el niño/la niña en caso de impacto lateral. Cuanto más cerca esté el elemento SICT de la puerta del vehículo, mayor será el efecto protector.

① El elemento SICT depende del tipo de retención. En las siguientes figuras se muestra el tipo de retención A para facilitar la comprensión.

#### 3.3.1 Fijación del elemento SICT



1 Elemento SICT

2 Puerta del vehículo

1. Coloque el elemento SICT 1 lateralmente en el asiento infantil.

① Elija el lado del asiento infantil que esté más cerca de la puerta del vehículo.

El **símbolo del letrero** con el número 1 del elemento SICT está orientado hacia el **símbolo del letrero** del punto de fijación SICT en el asiento infantil.

2. Desplace el elemento SICT 1 sobre el punto de fijación SICT.

3. Compruebe la distancia entre el elemento SICT 1 y la puerta del vehículo 2.

## NOTA

### Daños materiales por el elemento SICT.

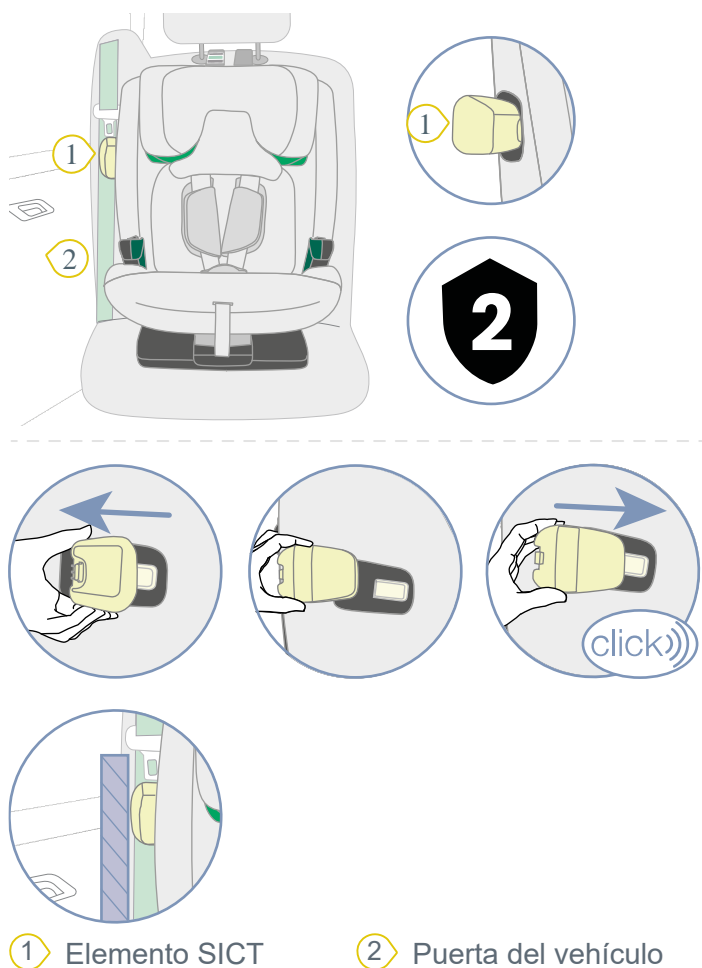
En raras ocasiones, el espacio libre entre el asiento del vehículo y la puerta del vehículo es tan reducido que el elemento SICT entra en contacto con la puerta del vehículo. Cuando la puerta del vehículo se cierra, puede arañarse.

- Cierre la puerta del vehículo con cuidado.
- Asegúrese de que el elemento SICT **no** toca la puerta del vehículo.
- **No** cierre la puerta del vehículo completamente, si la toca el elemento SICT.

4. Si el elemento SICT 1 toca la puerta del vehículo 2, reduzca la distancia del elemento SICT 1 (véase "Reducción de la distancia", la página 7).

- ① Si el elemento SICT **no** toca la puerta del vehículo, **no** tendrá que hacer nada más.

### 3.3.2 Reducción de la distancia



1. Aleje el elemento SICT 1 del punto de fijación SICT.

- ① Para soltar el elemento SICT del asiento infantil se requiere bastante fuerza. Agarre el elemento SICT cerca del asiento infantil.

2. Coloque el elemento SICT 1 lateralmente en el asiento infantil.

- ① El **símbolo del letrero** con el número 2 del elemento SICT está orientado hacia el **símbolo del letrero** del punto de fijación SICT en el asiento infantil.

3. Desplace el elemento SICT 1 sobre el punto de fijación SICT.
4. Compruebe la distancia entre el elemento SICT 1 y la puerta del vehículo 2.

## NOTA

### Daños materiales por el elemento SICT.

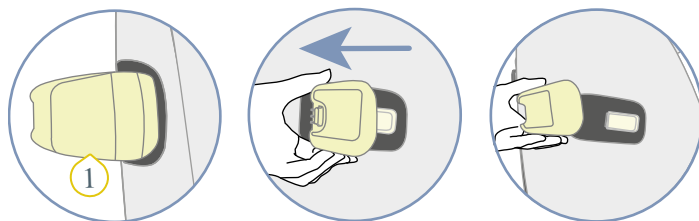
En raras ocasiones, el espacio libre entre el asiento del vehículo y la puerta del vehículo es tan reducido que el elemento SICT entra en contacto con la puerta del vehículo. Cuando la puerta del vehículo se cierra, puede arañarse.

- Cierre la puerta del vehículo con cuidado.
- Asegúrese de que el elemento SICT **no** toca la puerta del vehículo.
- **No** cierre la puerta del vehículo completamente, si la toca el elemento SICT.

5. Si el elemento SICT 1 sigue tocando la puerta del vehículo 2, retire el elemento SICT (véase "Retirada del elemento SICT", la página 7).

- ① Si el elemento SICT **no** toca la puerta del vehículo, **no** tendrá que hacer nada más.

### 3.3.3 Retirada del elemento SICT



- ① Elemento SICT

1. No utilice el elemento SICT 1 en el asiento del vehículo seleccionado.
2. Aleje el elemento SICT 1 del punto de fijación SICT.
  - ① Para soltar el elemento SICT del asiento infantil se requiere bastante fuerza. Agarre el elemento SICT cerca del asiento infantil.
3. Guarde el elemento SICT 1.
4. Observe las indicaciones de almacenamiento (véase "Almacenamiento", la página 33).

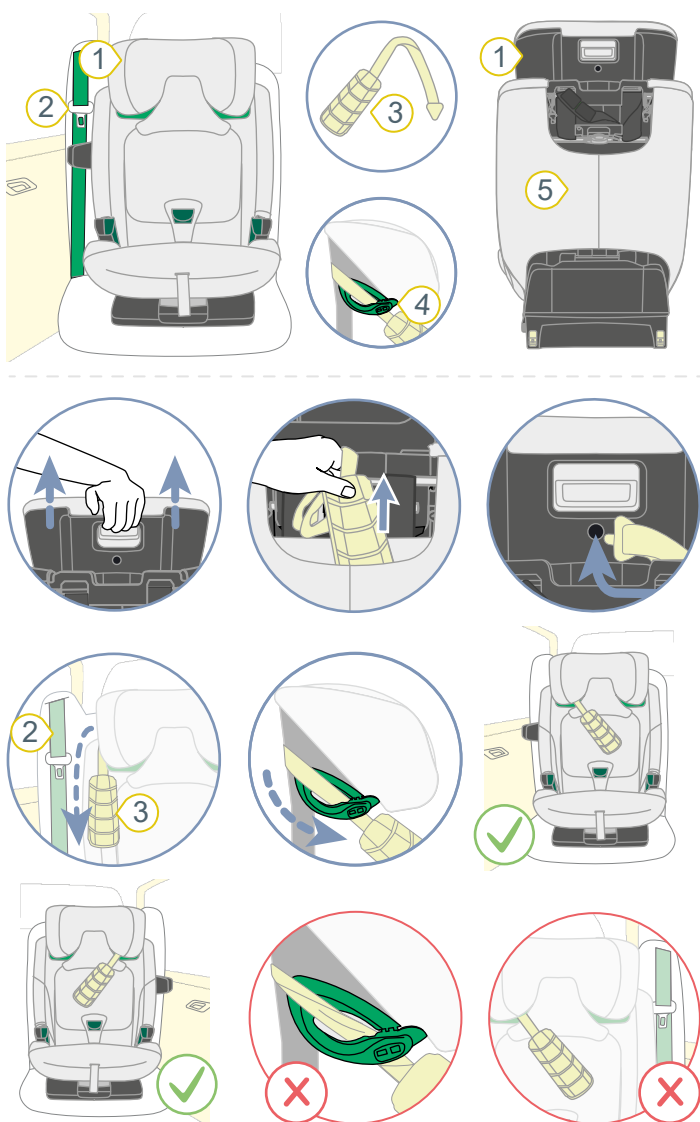
## 3.4 XP-PAD

- ① La XP-PAD reduce las fuerzas que actúan sobre el niño/la niña sobre las cervicales en caso de accidente.

❗ La XP-PAD solo deberá emplearse para los tipos de retención B1 y B2. (véase "Tipos de retención A y B", la página 9).

❗ El asiento infantil está homologado para su uso con y sin XP-PAD. En las presentes instrucciones se describe la retención del niño/la niña con la XP-PAD. Para cualquier consulta, no dude en ponerse en contacto con nosotros (véase "Contacto", la página 34).

### 3.4.1 Fijación de la XP-Pad

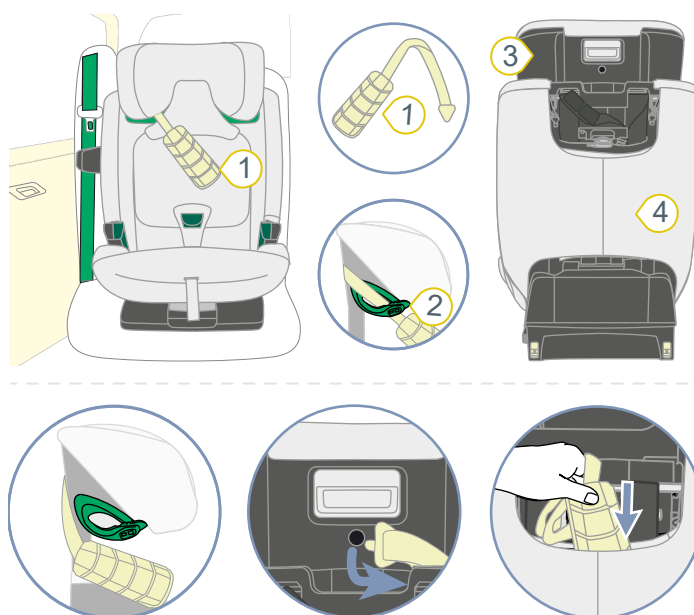


- 1) Reposacabezas
- 2) Cinturón del vehículo
- 3) XP-PAD
- 4) Soporte del cinturón de color verde claro
- 5) Bolsillo

1. Tire del reposacabezas 1 hacia arriba lo máximo posible.
2. Extraiga la XP-Pad 3 del bolsillo 5.
3. Fije la XP-Pad 3 en la parte trasera del reposacabezas.
4. Coloque la XP-Pad 3 en el lado del cinturón del vehículo 2.

5. Inserte la cinta de la XP-Pad 3 en el soporte del cinturón de color verde claro 4.
6. Asegúrese de que la cinta se encuentra completamente en el soporte del cinturón 4 y de que no está retorcida.

### 3.4.2 Retirada de la XP-Pad



- 1) XP-PAD
- 2) Soporte del cinturón de color verde claro
- 3) Reposacabezas
- 4) Bolsillo

1. Extraiga la cinta de la XP-Pad 1 del soporte del cinturón de color verde claro 2.
2. Retire la XP-Pad 1 de la parte trasera del reposacabezas 3.
3. Guarde la XP-Pad 1 en el bolsillo 4.



# 4 Uso en el vehículo

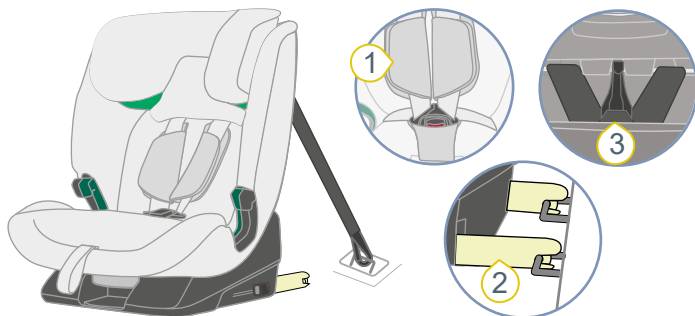
## 4.1 Tipos de retención A y B

Este asiento infantil está homologado para niños/niñas con una estatura de 76 cm a 150 cm. Para que el niño o la niña estén asegurados óptimamente hay dos tipos de retención **A** y **B**. Cada tipo de retención se ha desarrollado para un rango de estatura determinado. Asegure el asiento infantil conforme a la estatura del niño/la niña que se vaya a asegurar (retener).

Estatura del niño/la niña	Tipo de retención
76 cm-105 cm A partir de 15 meses Peso máximo 22 kg	<b>A</b>
100 cm-150 cm	<b>B</b>

Este producto se suministra con la configuración del tipo de retención **A**. Si desea utilizar el tipo de retención **B**, deberá cambiar el tipo de retención (véase "Cambio del tipo de retención", la página 24).

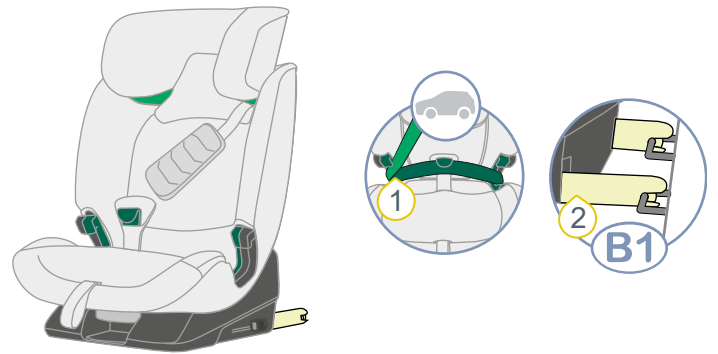
### 4.1.1 Tipo de retención A (76-105 cm)



- 1 Cinturón de 5 puntos
- 2 ISOFIX
- 3 Anclaje Top Tether

En el tipo de retención **A**, el niño/la niña se asegura con un cinturón de 5 puntos **1** en el asiento infantil. El asiento infantil se asegura en el asiento del vehículo con el ISOFIX **2** y el Top Tether **3**.

### 4.1.2 Tipo de retención B (100-150 cm)



- 1 Cinturón de 3 puntos
- 2 ISOFIX

En el tipo de retención **B**, el niño/la niña se asegura con el cinturón de 3 puntos **1** del asiento del vehículo. Si su vehículo está equipado con ISOFIX **2**, puede asegurar el asiento infantil adicionalmente con el ISOFIX **2**.

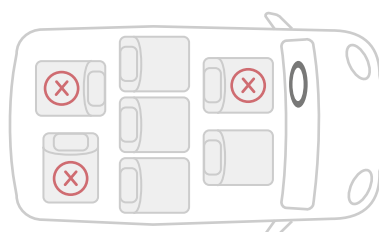
Tipo de retención	Característica
<b>B1</b>	Cinturón de 3 puntos e ISOFIX
<b>B2</b>	Cinturón de 3 puntos

Britax Römer recomienda el tipo de retención **B1**.

## 4.2 Fijación del asiento infantil A (76-105 cm)

### 4.2.1 Elección del asiento adecuado

1. Elija un asiento apropiado.
  - Los asientos de los vehículos apropiados son aquellos con homologación i-Size.
  - En ocasiones excepcionales, el asiento infantil puede ajustarse de manera limitada en asientos del vehículo con homologación i-Size.
  - Son adecuados los asientos de vehículos con estribo de sujeción ISOFIX, que han sido comprobados y aprobados por nosotros. Los encontrará en nuestra lista de modelos en [www.britax-roemer.com](http://www.britax-roemer.com).
  - Solo están homologados para su uso los asientos de los vehículos orientados en el sentido de la marcha.



2. Observe y respete el manual del propietario del vehículo.

❗ Britax Römer recomienda colocar los asientos infantiles del siguiente modo.

**En caso de utilización en un asiento delantero:**

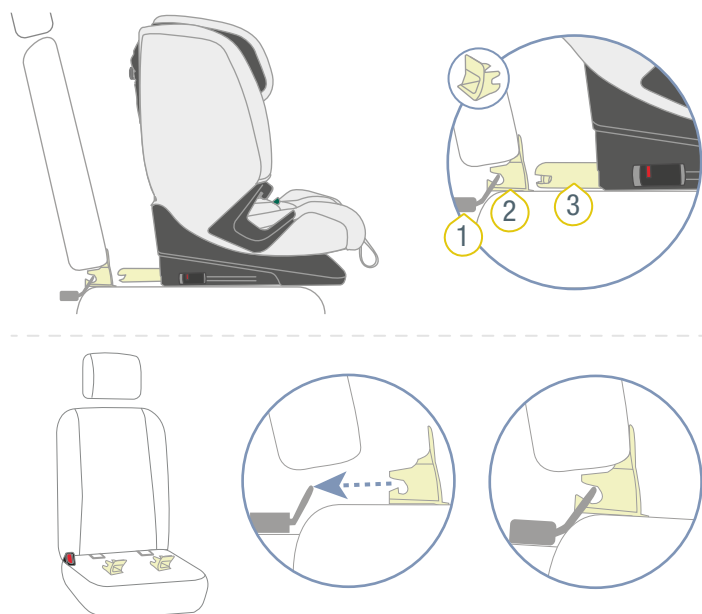
- ▶ Empuje el asiento delantero todo lo posible hacia atrás.

**En caso de utilización en el asiento trasero:**

- ▶ Empuje el asiento trasero todo lo posible hacia atrás.
- ▶ Empuje el asiento delantero todo lo posible hacia delante.

### 4.2.2 Colocación de las guías de inserción

❗ Las guías de inserción facilitan la conexión del brazo de enganche ISOFIX del asiento infantil a las argollas de sujeción ISOFIX del asiento del vehículo. Hay determinados vehículos que ya vienen con guías de inserción integradas. Compruebe si el vehículo ya cuenta con guías de inserción integradas. Si el vehículo no tiene, Britax Römer recomienda el uso de las guías de inserción. Se incluyen en el volumen de suministro del asiento infantil.



- ❶ Argolla de sujeción ISOFIX
- ❷ Guía de inserción
- ❸ Brazo de enganche ISOFIX

- ▶ Enganche las dos guías de inserción 2 con la sección hacia arriba en la argolla de sujeción ISOFIX 1 del asiento del vehículo.

❗ En el caso de asientos del vehículo con respaldo abatible, las guías de inserción 2 tienen que retirarse antes de abatir el respaldo.

### 4.2.3 Preparación del Top Tether

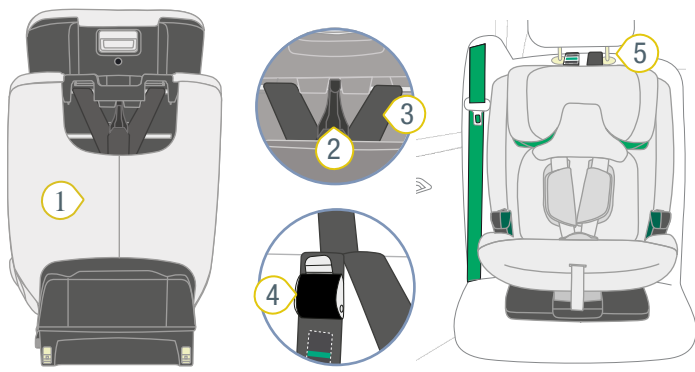
#### ⚠ ADVERTENCIA

**Peligro de lesiones debido al punto de anclaje Top-Tether no asegurado.**

La fijación del asiento infantil estará asegurada cuando el Top Tether se fije en un punto de anclaje Top Tether homologado con el mosquetón tipo gancho. En caso de inobservancia pueden producirse lesiones graves o incluso mortales.

- ▶ Utilice exclusivamente el punto de anclaje para Top-Tether homologado por el fabricante del vehículo.
- ▶ **Jamás** utilice los ganchos de equipaje para asegurar el Top Tether.
- ▶ Lea y observe el manual del propietario del vehículo.
- ▶ Los puntos de anclaje para el Top Tether están señalizados con el siguiente símbolo en el vehículo.





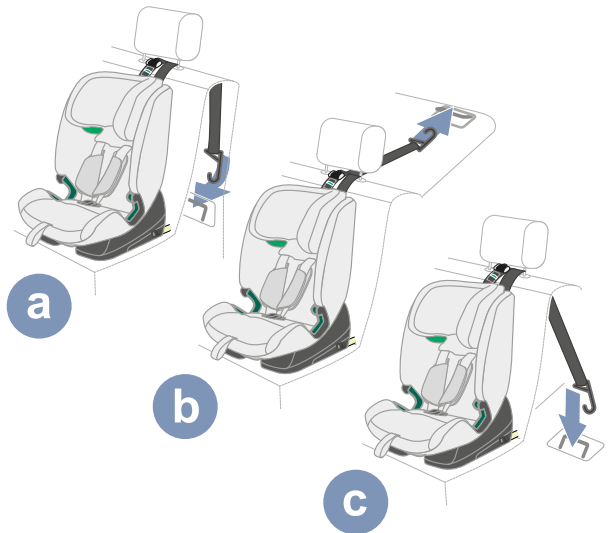
- ① Bolsillo
- ② Mosquetón tipo gancho
- ③ Cinturón
- ④ Lengüeta metálica
- ⑤ Barras del reposacabezas del vehículo
- ⑥ Punto de anclaje

1. Desenganche el mosquetón tipo gancho 2 del Top Tether de la parte trasera del asiento infantil.
2. Extraiga el cinturón 3 del bolsillo 1.
3. Pase el cinturón 3 por encima del asiento infantil.
4. Coloque el asiento infantil sobre el asiento elegido del vehículo en el sentido de la marcha.
5. Adapte el ángulo del respaldo al asiento del vehículo.
  - ⓘ La ranura entre el asiento del vehículo y el asiento infantil deberá ser lo más pequeña posible.
6. Alargue el cinturón 3, separando la lengüeta metálica 4 del cinturón 3 y tirando del mosquetón tipo gancho 2.
7. Pase el mosquetón tipo gancho 2 centrado entre las barras del reposacabezas del vehículo 5.

ⓘ Si el reposacabezas está integrado en el asiento del vehículo, pase el mosquetón tipo gancho y el cinturón pasando junto al reposacabezas. Utilice el lado que esté más cerca del punto de anclaje del vehículo.

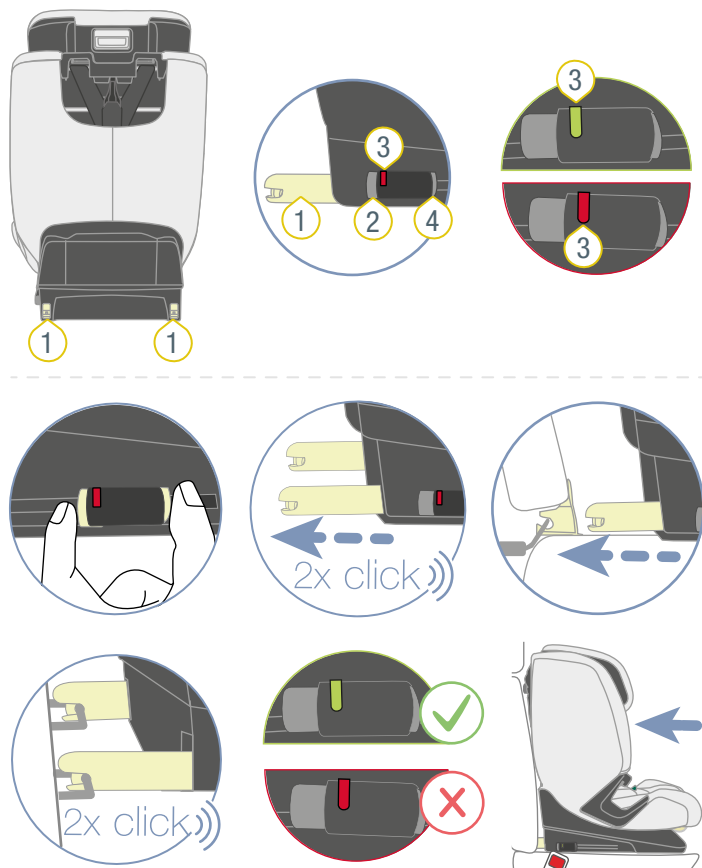
8. Enganche el mosquetón tipo gancho 2 en el punto de anclaje 6 del vehículo.

ⓘ En función del vehículo, el punto de anclaje se encontrará, por ejemplo, en el asiento del vehículo o en el maletero. Observe y respete el manual del propietario del vehículo.



- ✓ El mosquetón tipo gancho 2 está asegurado con el punto de anclaje.
- ✓ El Top Tether está listo.

## 4.2.4 Fijación del ISOFIX



- ① Brazo de enganche ISOFIX    ③ Indicador ISOFIX ISOFIX  
② Botón de desbloqueo    ④ Botón de bloqueo

1. Pulse el botón de bloqueo 4 y el botón de desbloqueo 2 uno contra el otro y empuje el brazo de enganche ISOFIX 1 al máximo hacia afuera.
  - ✓ El brazo de enganche ISOFIX 1 encastra de manera audible.
2. Empuje también el segundo brazo de enganche ISOFIX 1 al máximo hacia afuera.
  - ✓ El segundo brazo de enganche ISOFIX 1 encastra de manera audible.
  - ✓ Ambos brazos de enganche ISOFIX 1 están extraídos al máximo.
3. Conecte los brazos de enganche ISOFIX 1 con las argollas de sujeción ISOFIX del asiento del vehículo.
  - ① Los brazos de enganche ISOFIX se pueden insertar cuando están enganchados en las argolla de sujeción ISOFIX del asiento del vehículo.
  - ✓ Los dos brazos de enganche ISOFIX 1 encastran de manera audible.
  - ✓ Ambos indicadores ISOFIX 3 muestran el color verde.
    - ⚠ **ADVERTENCIA** Riesgo de lesiones debido a un asiento infantil no asegurado. Asegúrese de que los dos brazos de enganche ISOFIX están completamente encastrados. Ambos indicadores ISOFIX deben mostrar el color verde.
4. Tense la conexión ISOFIX presionando con fuerza el asiento infantil en el respaldo del asiento del vehículo.

**TIP** Cuanto más tensado, mejor será el efecto protector.

5. Aumente la tensión de la conexión ISOFIX, empujando con fuerza lateralmente sobre el producto.

**TIP** Le recomendamos que empuje el producto alternando de izquierda a derecha.

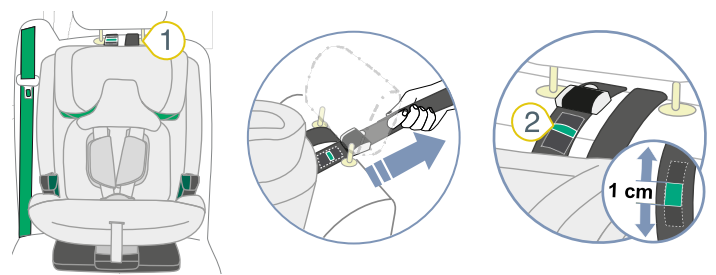
6. Compruebe si los brazos de enganche ISOFIX 1 se encuentran en la misma posición.

① Las posiciones de los brazos de enganche ISOFIX se indican en el producto mediante números. Encontrará estos números por encima de los indicadores ISOFIX. Ambos indicadores ISOFIX deben apuntar al mismo número.

7. Compruebe si los brazos de enganche ISOFIX 1 están conectados con las argollas de sujeción ISOFIX en los dos lados, tirando del asiento infantil.

✓ Si ninguno de los brazos de enganche ISOFIX 1 puede soltarse, estarán ambos conectados al asiento del vehículo.

## 4.2.5 Tensado del Top Tether



1. Asegúrese de que el Top Tether 1 no está atrapado entre el asiento infantil y el asiento del vehículo.
2. Tense el Top Tether 1, tirando del cinturón.

**TIP** Tense el Top Tether 1 hasta que el indicador del Top Tether 2 muestre una zona de color verde de la anchura de un dedo.

## 4.2.6 Fijación del elemento SICT

► Fije el elemento SICT (véase "SICT", la página 6).

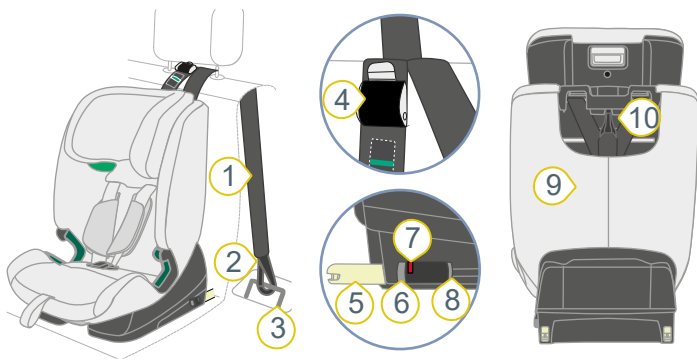
## 4.3 Liberación del asiento infantil A (76-105 cm)

### ⚠ ADVERTENCIA

#### Peligro de lesiones debido a objetos no asegurados dentro del vehículo

En caso de frenada de emergencia o accidente, el asiento suelto puede lesionar a los ocupantes del vehículo.

► Fije siempre el asiento infantil en el vehículo, aunque no vaya a transportar a ningún niño.

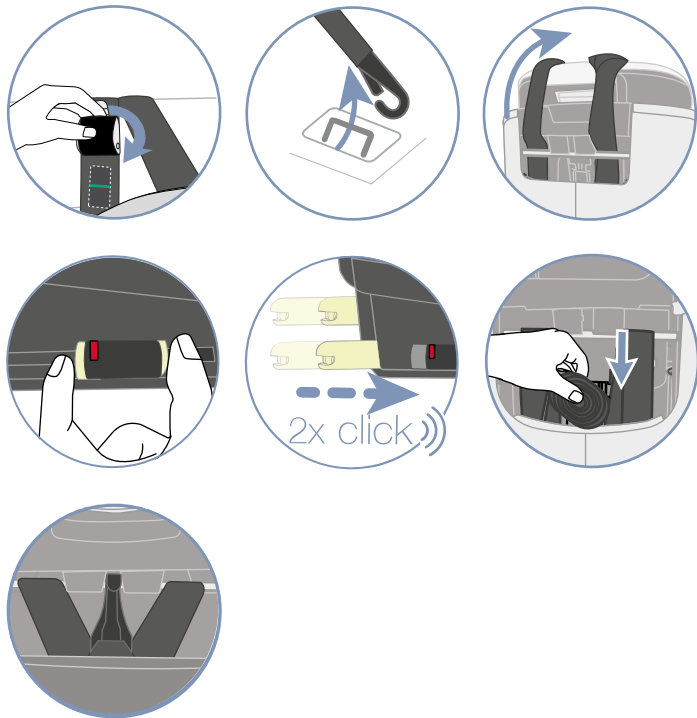


5. Igualmente, vuelva a insertar el segundo brazo de enganche ISOFIX **5** en la parte inferior del asiento.
- ✓ Ambos brazos de enganche ISOFIX y el vehículo están protegidos contra daños.
6. Guarde el cinturón **1** del Top Tether en el bolsillo **9**.
7. Enganche el mosquetón tipo gancho **2** del Top Tether en la fijación **10**.

## 4.4 Fijación del asiento infantil B1 (100-150 cm)

### 4.4.1 Preparación del asiento infantil

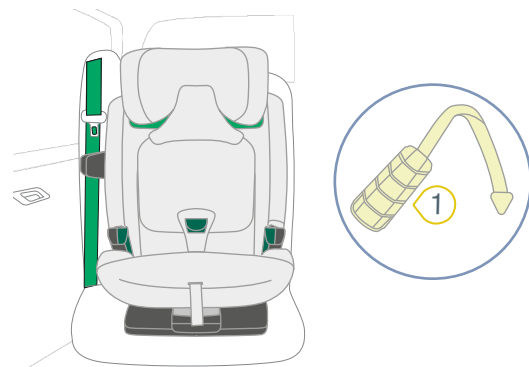
- ⓘ Este producto se suministra con la configuración del tipo de retención **A**. Si desea utilizar el tipo de retención **B**, deberá cambiar el tipo de retención (véase "Cambio del tipo de retención", la página 24).



- |                            |                       |
|----------------------------|-----------------------|
| ① Cinturón                 | ⑥ Botón de desbloqueo |
| ② Mosquetón tipo gancho    | ⑦ Indicador ISOFIX    |
| ③ Punto de anclaje         | ⑧ Botón de bloqueo    |
| ④ Lengüeta metálica        | ⑨ Bolsillo            |
| ⑤ Brazo de enganche ISOFIX | ⑩ Fijación            |

1. Afloje el Top Tether, separando la lengüeta metálica **4** del cinturón **1**.
2. Desenganche el mosquetón tipo gancho **2** del punto de anclaje **3** del vehículo.
3. Pase el Top Tether hacia delante por encima del asiento infantil.
4. Pulse el botón de bloqueo **8** y el botón de desbloqueo **6** uno contra el otro y vuelva a insertar el brazo de enganche ISOFIX **5** en la parte inferior del asiento.

- ⓘ Si el botón de desbloqueo no puede accionarse, el brazo de enganche ISOFIX no está encastrado. Tire del asiento.



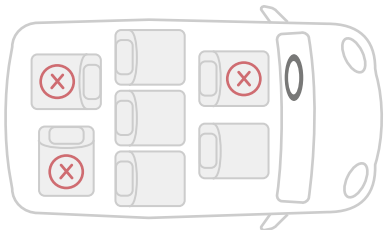
- ① XP-PAD

- ▶ Asegúrese de que el asiento infantil está preparado para el tipo de retención **B** (véase "Cambio del tipo de retención", la página 24).
- ▶ Fije la XP-Pad **1** en el asiento infantil ("XP-PAD").

### 4.4.2 Elección del asiento adecuado

1. Elija un asiento apropiado.
    - Los asientos de los vehículos apropiados son aquellos con homologación i-Size.
- ⓘ En ocasiones excepcionales, el asiento infantil puede ajustarse de manera limitada en asientos del vehículo con homologación i-Size.

- Son adecuados los asientos de vehículos con estribo de sujeción ISOFIX, que han sido comprobados y aprobados por nosotros. Los encontrará en nuestra lista de modelos en [www.britax-roemer.com](http://www.britax-roemer.com).
- Solo están homologados para su uso los asientos de los vehículos orientados en el sentido de la marcha.



2. Observe y respete el manual del propietario del vehículo.

❗ Britax Römer recomienda colocar los asientos infantiles del siguiente modo.

#### En caso de utilización en un asiento delantero:

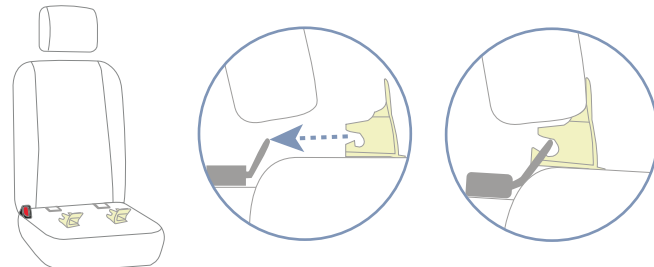
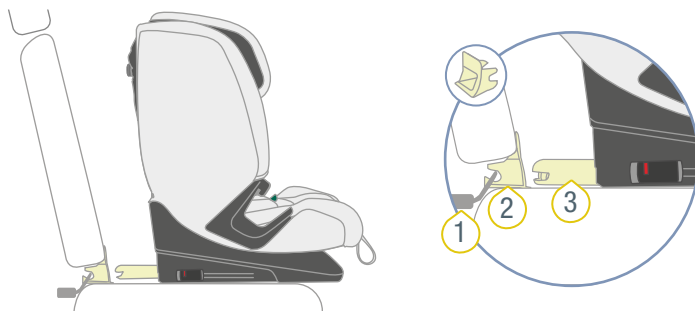
- ▶ Empuje el asiento delantero todo lo posible hacia atrás.

#### En caso de utilización en el asiento trasero:

- ▶ Empuje el asiento trasero todo lo posible hacia atrás.
- ▶ Empuje el asiento delantero todo lo posible hacia delante.

### 4.4.3 Colocación de las guías de inserción

❗ Las guías de inserción facilitan la conexión del brazo de enganche ISOFIX del asiento infantil a las argollas de sujeción ISOFIX del asiento del vehículo. Hay determinados vehículos que ya vienen con guías de inserción integradas. Compruebe si el vehículo ya cuenta con guías de inserción integradas. Si el vehículo no tiene, Britax Römer recomienda el uso de las guías de inserción. Se incluyen en el volumen de suministro del asiento infantil.

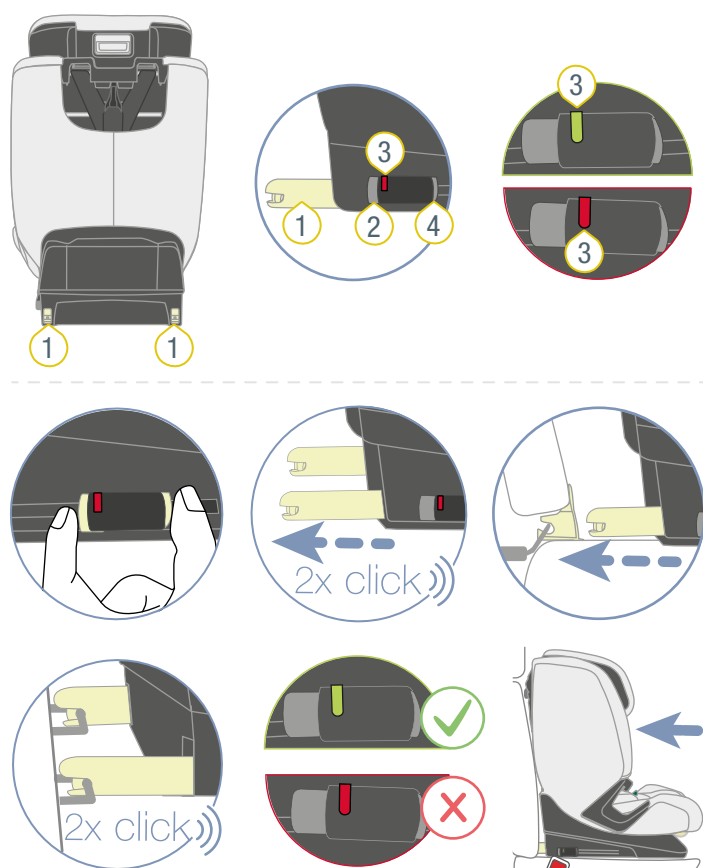


- 1 Argolla de sujeción ISOFIX
- 2 Guía de inserción
- 3 Brazo de enganche ISOFIX

- ▶ Enganche las dos guías de inserción 2 con la sección hacia arriba en la argolla de sujeción ISOFIX 1 del asiento del vehículo.

❗ En el caso de asientos del vehículo con respaldo abatible, las guías de inserción 2 tienen que retirarse antes de abatir el respaldo.

#### 4.4.4 Fijación del ISOFIX



- ① Brazo de enganche ISOFIX      ③ Indicador ISOFIX ISOFIX  
② Botón de desbloqueo      ④ Botón de bloqueo

1. Pulse el botón de bloqueo **4** y el botón de desbloqueo **2** uno contra el otro y empuje el brazo de enganche ISOFIX **1** al máximo hacia afuera.
  - ✓ El brazo de enganche ISOFIX **1** encastra de manera audible.
2. Empuje también el segundo brazo de enganche ISOFIX **1** al máximo hacia afuera.
  - ✓ El segundo brazo de enganche ISOFIX **1** encastra de manera audible.
  - ✓ Ambos brazos de enganche ISOFIX **1** están extraídos al máximo.
3. Conecte los brazos de enganche ISOFIX **1** con las argollas de sujeción ISOFIX del asiento del vehículo.
  - ① Los brazos de enganche ISOFIX se pueden insertar cuando están enganchados en las argolla de sujeción ISOFIX del asiento del vehículo.
  - ✓ Los dos brazos de enganche ISOFIX **1** encastran de manera audible.
  - ✓ Ambos indicadores ISOFIX **3** muestran el color verde.
    - ▲ **ADVERTENCIA** Riesgo de lesiones debido a un asiento infantil no asegurado. Asegúrese de que los dos brazos de enganche ISOFIX están completamente encastrados. Ambos indicadores ISOFIX deben mostrar el color verde.
4. Tense la conexión ISOFIX presionando con fuerza el asiento infantil en el respaldo del asiento del vehículo.

**TIP** Cuanto más tensado, mejor será el efecto protector.

5. Aumente la tensión de la conexión ISOFIX, empujando con fuerza lateralmente sobre el producto.

**TIP** Le recomendamos que empuje el producto alternando de izquierda a derecha.

6. Compruebe si los brazos de enganche ISOFIX **1** se encuentran en la misma posición.

① Las posiciones de los brazos de enganche ISOFIX se indican en el producto mediante números. Encontrará estos números por encima de los indicadores ISOFIX. Ambos indicadores ISOFIX deben apuntar al mismo número.

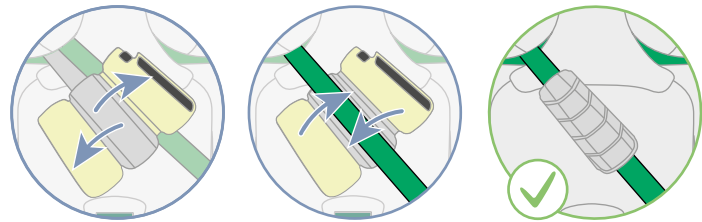
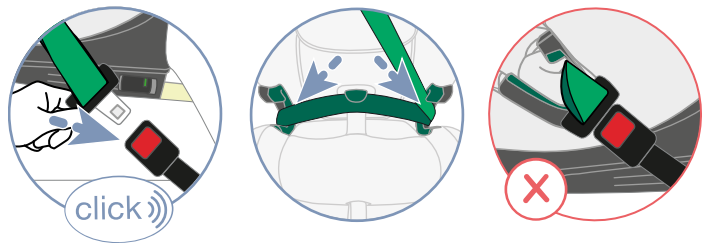
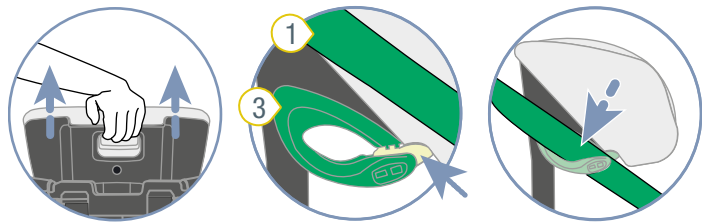
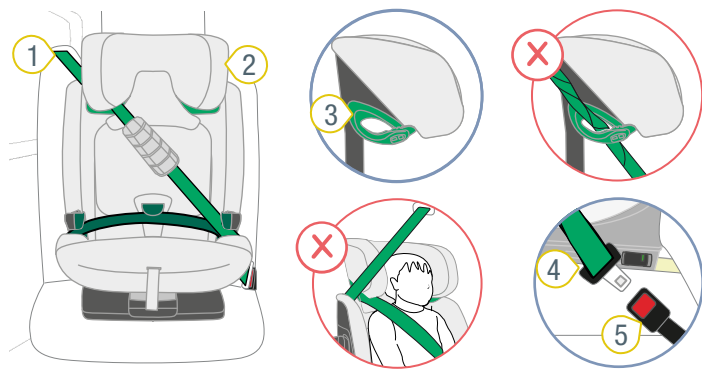
7. Compruebe si los brazos de enganche ISOFIX **1** están conectados con las argollas de sujeción ISOFIX en los dos lados, tirando del asiento infantil.

✓ Si ninguno de los brazos de enganche ISOFIX **1** puede soltarse, estarán ambos conectados al asiento del vehículo.

#### 4.4.5 Fijación del elemento SICT

- Fije el elemento SICT (véase "SICT", la página 6).

#### 4.4.6 Aseguramiento del cinturón del vehículo



- ① Cinturón diagonal
- ② Reposacabezas
- ③ Soporte del cinturón de color verde claro
- ④ Lengüeta del cierre
- ⑤ Hebilla del cinturón del vehículo

1. Ajuste el reposacabezas 2 a la altura máxima.
  2. Abra el soporte del cinturón de color verde claro 3.
  3. Inserte el cinturón diagonal 1 en el soporte del cinturón de color verde claro 3 del reposacabezas 2.
- ⚠ ADVERTENCIA** Peligro de lesiones por un recorrido incorrecto del cinturón. El cinturón diagonal debe apuntar en sentido contrario a la orientación del asiento infantil. Otros recorridos del cinturón influyen negativamente en la seguridad.
- ▶ Compruebe el recorrido del cinturón.
  - ▶ Asegúrese de que el cinturón diagonal apunta en sentido contrario a la orientación del asiento infantil.
  - ▶ **No** utilice el asiento infantil en el asiento del vehículo, mientras el cinturón apunte hacia delante.

4. Encastre la lengüeta del cierre 4 en la hebilla del cinturón del vehículo 5.
  5. Coloque el cinturón subabdominal en las dos guías para el cinturón de color verde oscuro.
  6. Coloque el cinturón diagonal 1 del lado de la hebilla del cinturón del vehículo 5 en la guía para el cinturón de color verde oscuro.
- ⚠ ADVERTENCIA** Peligro de lesiones debido a una transferencia de fuerza incorrecta.
- ▶ Compruebe la posición de la hebilla del cinturón del vehículo.
  - ▶ **No** utilice el asiento infantil en el asiento del vehículo, mientras la hebilla del cinturón del vehículo se encuentre en la zona de la guía para el cinturón de color verde oscuro.
7. Abra el velcro en la XP-PAD.
  8. Despliegue la parte superior de la XP-PAD hacia el lado.
  9. Inserte el cinturón diagonal 1 en la superficie rugosa de la XP-PAD.
  10. Vuelva a cerrar la XP-PAD, plegando la parte desplegada y cerrando el velcro.

#### 4.5 Liberación del asiento infantil B1 (100-150 cm)

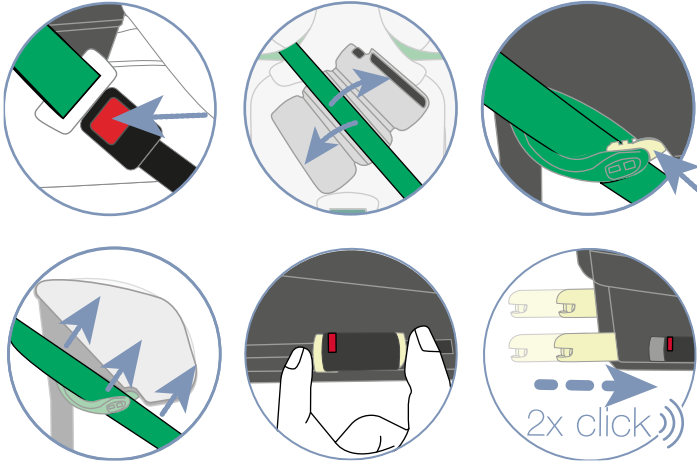
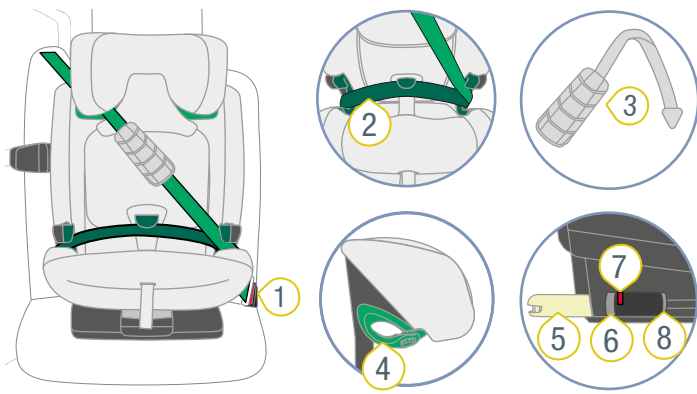
##### **⚠ ADVERTENCIA**

**Peligro de lesiones debido a objetos no asegurados dentro del vehículo**

En caso de frenada de emergencia o accidente, el asiento suelto puede lesionar a los ocupantes del vehículo.

- ▶ Fije siempre el asiento infantil en el vehículo, aunque no vaya a transportar a ningún niño.





- ① Hebilla del cinturón
- ② Cinturón de 3 puntos
- ③ Soporte del cinturón de color verde claro
- ④ Brazo de enganche ISOFIX
- ⑤ Botón de desbloqueo del vehículo
- ⑥ Indicador ISOFIX
- ⑦ Botón de bloqueo
- ⑧ XP-PAD

1. Suelte el cinturón de 3 puntos **2**, presionando el botón de desbloqueo de la hebilla del cinturón del vehículo **1**.
2. Abra la XP-Pad **8** por el velcro y extraiga el cinturón diagonal.
3. Abra el soporte del cinturón de color verde claro **3**, presionando la tecla en el soporte del cinturón **3** hacia atrás.
4. Extraiga el cinturón diagonal del soporte del cinturón **3**.
5. Pulse el botón de bloqueo **7** y el botón de desbloqueo **5** uno contra el otro y vuelva a insertar el brazo de enganche ISOFIX **4** en la parte inferior del asiento.

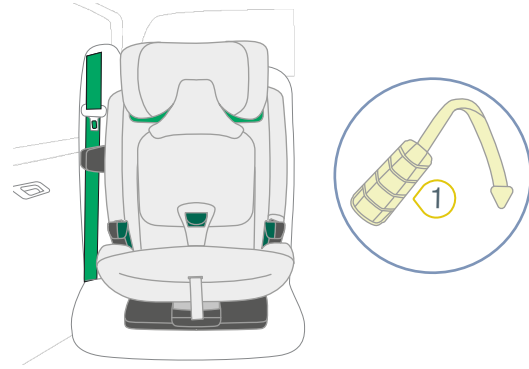
ⓘ Si el botón de desbloqueo no puede accionarse, el brazo de enganche ISOFIX no está encastrado. Tire del asiento.

6. Igualmente, vuelva a insertar el segundo brazo de enganche ISOFIX **4** en la parte inferior del asiento.
- ✓ Ambos brazos de enganche ISOFIX y el vehículo están protegidos contra daños.

## 4.6 Fijación del asiento infantil B2 (100-150 cm)

### 4.6.1 Preparación del asiento infantil

ⓘ Este producto se suministra con la configuración del tipo de retención **A**. Si desea utilizar el tipo de retención **B**, deberá cambiar el tipo de retención (véase "Cambio del tipo de retención", la página 24).

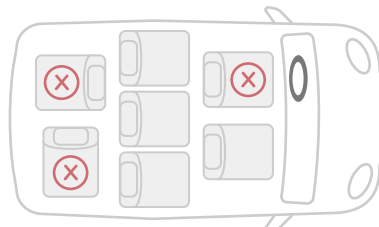


① XP-PAD

- ▶ Asegúrese de que el asiento infantil está preparado para el tipo de retención **B** (véase "Cambio del tipo de retención", la página 24).
- ▶ Fije la XP-Pad **1** en el asiento infantil ("XP-PAD").

### 4.6.2 Elección del asiento adecuado

1. Elija un asiento apropiado.
    - Los asientos de los vehículos apropiados son aquellos con homologación i-Size.
- ⓘ En ocasiones excepcionales, el asiento infantil puede ajustarse de manera limitada en asientos del vehículo con homologación i-Size.
- Son adecuados los asientos del vehículo con cinturón de 3 puntos
  - Solo están homologados para su uso los asientos de los vehículos orientados en el sentido de la marcha.



2. Observe y respete el manual del propietario del vehículo.

❗ Britax Römer recomienda colocar los asientos infantiles del siguiente modo.

#### En caso de utilización en un asiento delantero:

- ▶ Empuje el asiento delantero todo lo posible hacia atrás.

#### En caso de utilización en el asiento trasero:

- ▶ Empuje el asiento trasero todo lo posible hacia atrás.
- ▶ Empuje el asiento delantero todo lo posible hacia delante.

### 4.6.3 Posicionamiento del asiento

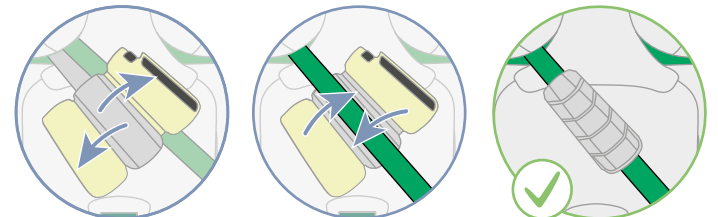
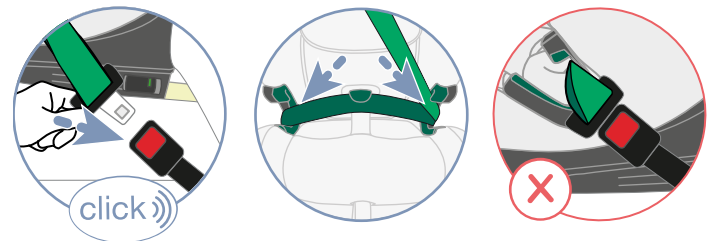
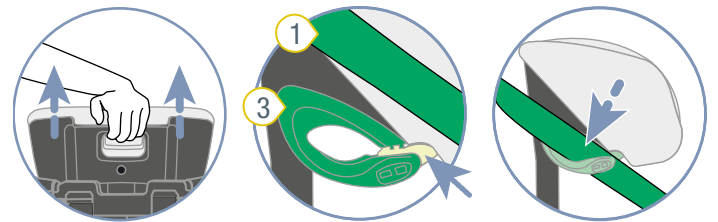
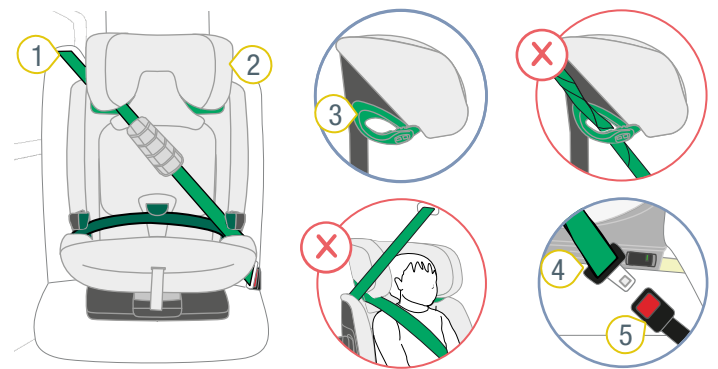
- ▶ Coloque el asiento infantil sobre el asiento del vehículo, de manera que el respaldo quede plano contra el respaldo del asiento del vehículo.

❗ Si el reposacabezas del asiento del vehículo merma la fijación del asiento infantil, desmonte el reposacabezas (véase el manual del propietario del vehículo). Guarde el reposacabezas desmontado en un lugar adecuado.

### 4.6.4 Fijación del elemento SICT

- ▶ Fije el elemento SICT (véase "SICT", la página 6).

### 4.6.5 Aseguramiento del cinturón del vehículo



- 1. Cinturón diagonal
- 2. Reposacabezas
- 3. Soporte del cinturón de color verde claro
- 4. Lengüeta del cierre
- 5. Hebilla del cinturón del vehículo

1. Ajuste el reposacabezas **2** a la altura máxima.
2. Abra el soporte del cinturón de color verde claro **3**.
3. Inserte el cinturón diagonal **1** en el soporte del cinturón de color verde claro **3** del reposacabezas **2**.

**⚠ ADVERTENCIA** Peligro de lesiones por un recorrido incorrecto del cinturón. El cinturón diagonal debe apuntar en sentido contrario a la orientación del asiento infantil. Otros recorridos del cinturón influyen negativamente en la seguridad.

- ▶ Compruebe el recorrido del cinturón.
- ▶ Asegúrese de que el cinturón diagonal apunta en sentido contrario a la orientación del asiento infantil.
- ▶ **No** utilice el asiento infantil en el asiento del vehículo, mientras el cinturón apunte hacia delante.

4. Encastre la lengüeta del cierre **4** en la hebilla del cinturón del vehículo **5**.
5. Coloque el cinturón subabdominal en las dos guías para el cinturón de color verde oscuro.
6. Coloque el cinturón diagonal **1** del lado de la hebilla del cinturón del vehículo **5** en la guía para el cinturón de color verde oscuro.

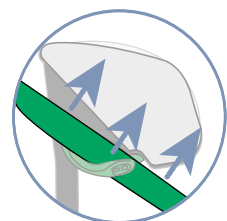
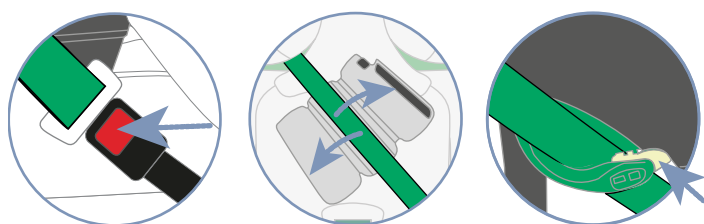
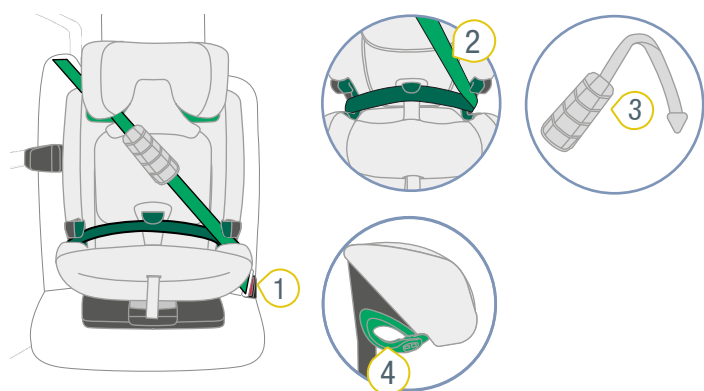
**⚠ ADVERTENCIA** Peligro de lesiones debido a una transferencia de fuerza incorrecta.

- ▶ Compruebe la posición de la hebilla del cinturón del vehículo.
- ▶ **No** utilice el asiento infantil en el asiento del vehículo, mientras la hebilla del cinturón del vehículo se encuentre en la zona de la guía para el cinturón de color verde oscuro.

7. Abra el velcro en la XP-PAD.
8. Despliegue la parte superior de la XP-PAD hacia el lado.
9. Inserte el cinturón diagonal **1** en la superficie rugosa de la XP-PAD.
10. Vuelva a cerrar la XP-PAD, plegando la parte desplegada y cerrando el velcro.

1. Suelte el cinturón de 3 puntos, presionando el botón de desbloqueo de la hebilla del cinturón del vehículo **1**.
2. Abra la XP-PAD **4** por el velcro y extraiga el cinturón diagonal **2**.
3. Abra el soporte del cinturón de color verde claro **3**, presionando la tecla en el soporte hacia atrás.
4. Extraiga el cinturón diagonal **2** del soporte del cinturón **3**.

## 4.7 Liberación del asiento infantil B2 (100-150 cm)



- |  |  |
|--|--|
| <b>1</b> Hebilla del cinturón del vehículo | <b>3</b> Soporte del cinturón de color verde claro |
| <b>2</b> Cinturón diagonal                 | <b>4</b> XP-PAD                                    |

# 5 Abrochado y desabrochado del cinturón

i El abrochado y desabrochado del cinturón depende del tipo de retención (véase "Tipos de retención A y B", la página 9).

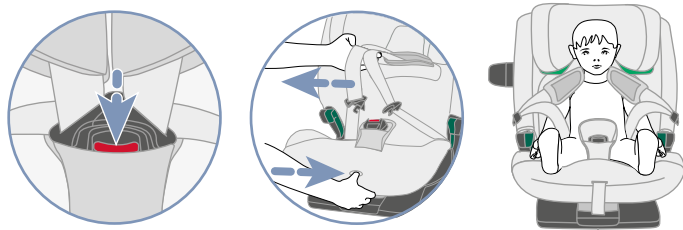
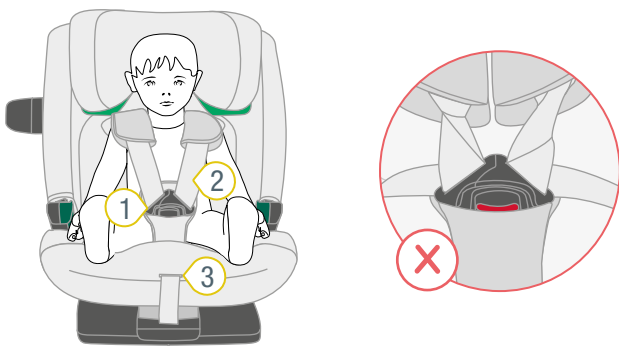
## 5.1 Abrochar el cinturón al niño A (76-105 cm)

### ⚠ ADVERTENCIA

#### Peligro de lesiones en caso de zonas del cinturón flojas

Las zonas del cinturón flojas son aquellas partes del cinturón del vehículo que quedan flojas en el cuerpo del niño. Las zonas del cinturón flojas influyen negativamente en la función protectora.

- ▶ Asegúrese de que los cinturones estén tensos y sin retorcer.
- ▶ Evite que el niño lleve ropa gruesa debajo del cinturón.



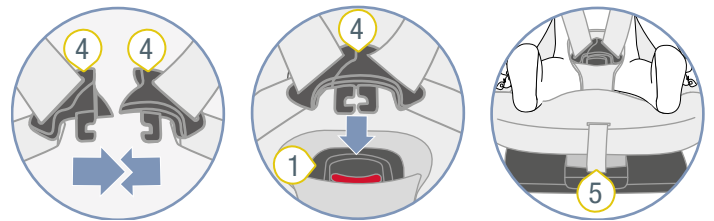
- 1 Broche del cinturón
- 2 Correa de los hombros
- 3 Tecla de ajuste

1. Asegúrese de que el asiento infantil está asegurado con el tipo de retención **A** (véase "Uso en el vehículo", la página 9).
2. Para aflojar el mecanismo de correas, pulse la tecla de ajuste **3** y tire simultáneamente de las dos correas de los hombros **2** hacia delante.

i Los cojines para los hombros **no** están unidos a las correas de los hombros. Si tira de los cojines para los hombros **no** se afloja el mecanismo de correas. Tire solamente de las correas de los hombros.

3. Abra el broche del cinturón **1**, pulsando el botón rojo.
4. Pase el broche del cinturón **1** por delante.
5. Siente al niño/la niña en la bandeja de asiento.
6. Coloque las dos correas de los hombros **2** sobre los hombros del niño/la niña.

⚠ **ADVERTENCIA** Riesgo de lesiones debido a que el niño no está bien asegurado. Asegúrese de que las correas de los hombros no queden retorcidas o intercambiadas.



- 1 Broche del cinturón
- 4 Lengüetas del cierre
- 5 Cinturón regulador

7. Junte las dos lengüetas del cierre **4**.
8. Inserte las dos lengüetas del cierre **4** juntas en el broche del cinturón **1**.
- ✓ Las lengüetas del cierre **4** encastran de manera audible.
9. Tire del cinturón regulador **5** hasta que las correas de los hombros **2** queden ceñidas al cuerpo del niño/la niña.

⚠ **ADVERTENCIA** Peligro de lesiones abdominales (zona de las partes blandas en la barriga). Asegúrese de que los cinturones de la cadera queden lo más tensos posible sobre la ingle del niño/la niña.

## 5.2 Comprobación previa a cada uso A (76-105 cm)

Para garantizar la seguridad del niño/la niña, compruebe los siguientes puntos antes de cualquier trayecto.

1. El asiento infantil y el niño/la niña están asegurados con el tipo de retención **A**.
2. Los dos brazos de enganche ISOFIX están encastrados en las argollas de sujeción ISOFIX.
3. Ambos brazos de enganche ISOFIX se retraen a la misma distancia.
4. Ambos indicadores ISOFIX muestran el color verde.
5. El Top Tether está asegurado y tensado.
6. El indicador verde del Top Tether muestra una zona verde de la anchura de un dedo.
7. El elemento SICT está correctamente fijado.
8. Los cinturones y correas del asiento infantil están bien ceñidas al cuerpo del niño/la niña, pero sin presionar.
9. El reposacabezas está bien ajustado.
10. Los cojines para los hombros se encuentran en la posición correcta para el niño.
11. Los cinturones y correas **no** están retorcidos **ni** intercambiados.
12. El asiento infantil se utiliza correctamente en función de la edad y la estatura del niño/la niña (véase "Uso previsto", la página 4).

### ⚠ ADVERTENCIA

#### Riesgo de lesiones por no realizar el control

Durante el trayecto, el niño puede intentar desabrocharse el cinturón o soltar el asiento infantil. Si el niño o el asiento infantil no están asegurados, pueden producirse lesiones graves e, incluso, mortales.

#### Si el niño o el asiento infantil no están asegurados:

- ▶ Detenga el vehículo de inmediato, en cuanto la situación del tráfico lo permita.
- ▶ Asegúrese de que el asiento infantil está fijado.
- ▶ Asegúrese de que el niño lleva el cinturón bien abrochado.

- ⓘ En caso de trayectos largos, Britax Römer recomienda realizar descansos regulares por el bienestar del niño. Permita al niño/la niña que se mueva.

## 5.3 Desabrochar el cinturón del niño A (76-105 cm)

### ⚠ ADVERTENCIA

#### Peligro de lesiones debido a objetos no asegurados dentro del vehículo

En caso de frenada de emergencia o accidente, el asiento suelto puede lesionar a los ocupantes del vehículo.

- ▶ Fije siempre el asiento infantil en el vehículo, aunque no vaya a transportar a ningún niño.

- ▶ Para desabrochar el cinturón del niño/la niña, pulse la tecla roja del broche del cinturón.

- ⓘ Para que el niño/la niña pueda subir cómodamente para el siguiente viaje, afloje las correas de los hombros.

## 5.4 Abrochar el cinturón al niño B (100-150 cm)

### ⚠ ADVERTENCIA

#### Peligro de lesiones en caso de zonas del cinturón flojas

Las zonas del cinturón flojas son aquellas partes del cinturón del vehículo que quedan flojas en el cuerpo del niño. Las zonas del cinturón flojas influyen negativamente en la función protectora.

- ▶ Asegúrese de que los cinturones estén tensos y sin retorcer.
- ▶ Evite que el niño lleve ropa gruesa debajo del cinturón.



**⚠ ADVERTENCIA** Peligro de lesiones abdominales (zona de las partes blandas en la barriga).

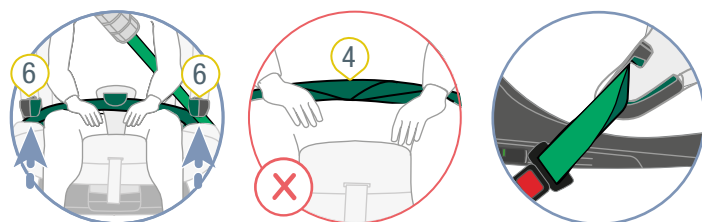
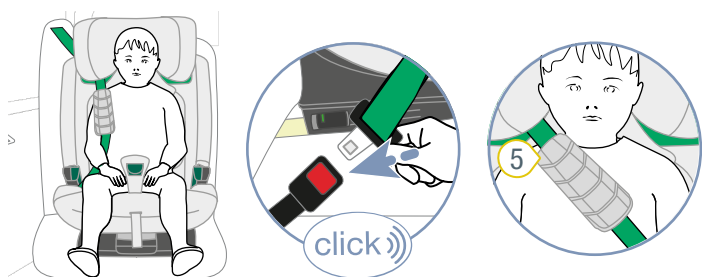
Asegúrese de que el cinturón subabdominal quede lo más bajo posible sobre la ingle del niño/la niña.

7. Inserte el cinturón subabdominal **4** en el SecureGuard de color verde oscuro.

**⚠ ADVERTENCIA** Peligro de lesiones debido a una retención incorrecta.

**No** inserte el cinturón diagonal en el SecureGuard de color verde oscuro.

8. Tense el cinturón del vehículo, tirando del cinturón diagonal **3**.



- 1 Lengüeta del cierre
- 2 Hebilla del cinturón del vehículo
- 3 Cinturón diagonal
- 4 Cinturón subabdominal
- 5 Guía para el cinturón verde oscuro
- 6 XP-PAD

1. Asegúrese de que el asiento infantil está asegurado con el tipo de retención **B1** o **B2** (véase "Uso en el vehículo", la página 9).
2. Deje que el niño/la niña se siente en el asiento infantil.
3. Encastre la lengüeta del cierre **1** en la hebilla del cinturón del vehículo **2**.
4. Coloque la XP-PAD **6** sobre la zona del pecho del niño/la niña.

**i** Si se da cuenta de que la fuerza de retroceso del cinturón de 3 puntos no es suficiente para permitir un recorrido del cinturón bien tensado (ceñido al cuerpo del niño/la niña), el asiento infantil puede usarse sin XP-PAD.

5. Coloque el cinturón subabdominal **4** en las dos guías para el cinturón de color verde oscuro **5**.
  - ⚠ ADVERTENCIA** Asegúrese de que el cinturón subabdominal **no** está retorcido.
6. Coloque el cinturón diagonal **3** del lado de la hebilla del cinturón del vehículo **2** en la guía para el cinturón de color verde oscuro **5**.

## 5.5 Comprobación previa a cada uso B (100-150 cm)

Para garantizar la seguridad del niño/la niña, compruebe los siguientes puntos antes de cualquier trayecto.

1. El asiento infantil y el niño/la niña están asegurados con el tipo de retención **B1** o **B2**.
2. El elemento SICT está correctamente fijado.
3. El reposacabezas está bien ajustado.
4. El cinturón subabdominal está en las dos guías para el cinturón de color verde oscuro.
5. El cinturón subabdominal se encuentra en el SecureGuard.
6. El cinturón diagonal se encuentra en el lado de la hebilla del cinturón del vehículo en la guía para el cinturón de color verde oscuro.
7. El cinturón diagonal está en el soporte del cinturón de color verde claro.
8. La tecla del soporte del cinturón de color verde claro está cerrada.
9. El cinturón diagonal **no** se encuentra en el SecureGuard.
10. El cinturón diagonal transcurre centrado sobre la clavícula del niño/la niña.
11. El cinturón diagonal **no** transcurre por el cuello del niño/la niña.
12. El cinturón de 3 puntos **no** está retorcido.
13. El asiento infantil se utiliza correctamente en función de la edad y la estatura del niño/la niña (véase "Uso previsto", la página 4).

**Para usar el tipo de retención B1, también deberá observar lo siguiente:**

1. Los dos brazos de enganche ISOFIX están encastrados en las argollas de sujeción ISOFIX.
2. Ambos brazos de enganche ISOFIX se encuentran en la misma posición.
3. Ambos indicadores ISOFIX muestran el color verde.

**Para usar la XP-PAD, también deberá observar lo siguiente:**

1. La XP-PAD está centrada sobre el tórax del niño/la niña.
2. La cinta de la XP-PAD está en el soporte del cinturón de color verde claro.
3. La cinta de la XP-PAD no está retorcida.

## **⚠ ADVERTENCIA**

### **Riesgo de lesiones por no realizar el control**

Durante el trayecto, el niño puede intentar desabrocharse el cinturón o soltar el asiento infantil. Si el niño o el asiento infantil no están asegurados, pueden producirse lesiones graves e, incluso, mortales.

### **Si el niño o el asiento infantil no están asegurados:**

- ▶ Detenga el vehículo de inmediato, en cuanto la situación del tráfico lo permita.
- ▶ Asegúrese de que el asiento infantil está fijado.
- ▶ Asegúrese de que el niño lleva el cinturón bien abrochado.

---

**i** En caso de trayectos largos, Britax Römer recomienda realizar descansos regulares por el bienestar del niño/la niña. Permita al niño/la niña que se mueva.

---

## **5.6 Desabrochar el cinturón del niño B (100-150 cm)**

## **⚠ ADVERTENCIA**

### **Peligro de lesiones debido a objetos no asegurados dentro del vehículo**

En caso de frenada de emergencia o accidente, el asiento suelto puede lesionar a los ocupantes del vehículo.

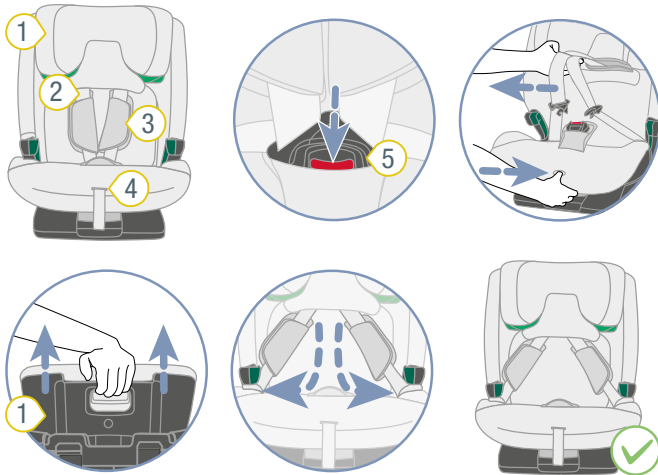
- ▶ Fije siempre el asiento infantil en el vehículo, aunque no vaya a transportar a ningún niño.
- 
- ▶ Para desabrochar el cinturón del niño/la niña, pulse el botón de desbloqueo de la hebilla del cinturón del vehículo.

## 6 Cambio del tipo de retención

### 6.1 Cambio al tipo de retención B (100 – 150 cm)

**i** Recomendamos utilizar el tipo de retención **A** el mayor tiempo posible. Utilice el tipo de retención **B** solo cuando el niño que se va a asegurar mida más de **105 cm**.

#### 6.1.1 Preparación del cambio



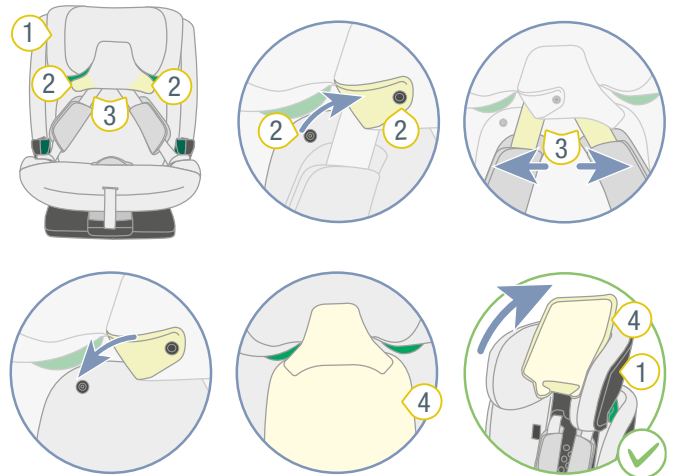
- 1 Reposacabezas
- 2 Correa de los hombros
- 3 Cojines para los hombros
- 4 Tecla de ajuste
- 5 Broche del cinturón

1. Abra el broche del cinturón **5**.
2. Para aflojar el mecanismo de correas, pulse la tecla de ajuste **4** y tire simultáneamente de las dos correas de los hombros **2** hacia delante.

**i** Los cojines para los hombros **no** están unidos a las correas de los hombros. Si tira de los cojines para los hombros **no** se afloja el mecanismo de correas. Tire solamente de las correas de los hombros.

3. Extraiga el reposacabezas **1** al máximo.
4. Coloque las lengüetas del cierre en las guías para el cinturón de color verde oscuro.

#### 6.1.2 Liberación de las correas de los hombros del reposacabezas

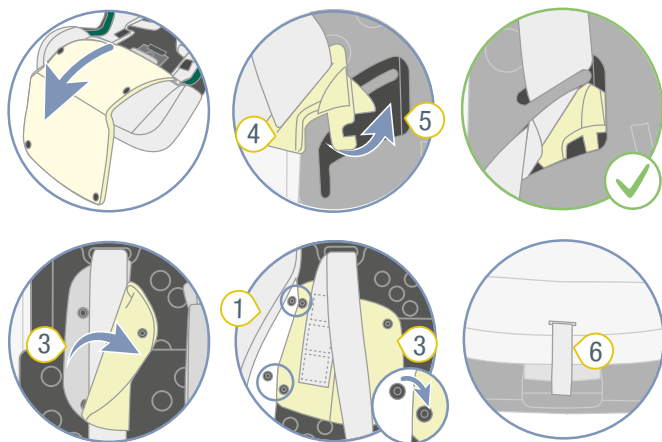
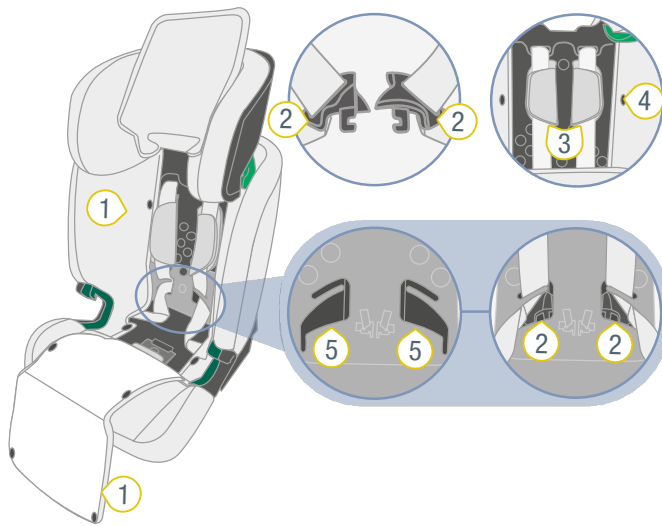


- 1 Reposacabezas
- 2 Botones
- 3 Correas de los hombros
- 4 Funda del reposacabezas

1. Suelte los botones **2**.
2. Separe las correas de los hombros **3** de la funda del reposacabezas **4**.
3. Cierre los botones **2**.
4. Pliegue la funda del reposacabezas **4** hacia arriba.



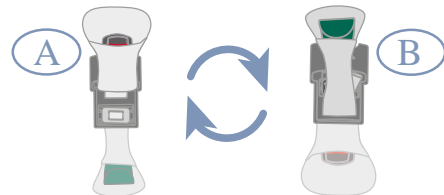
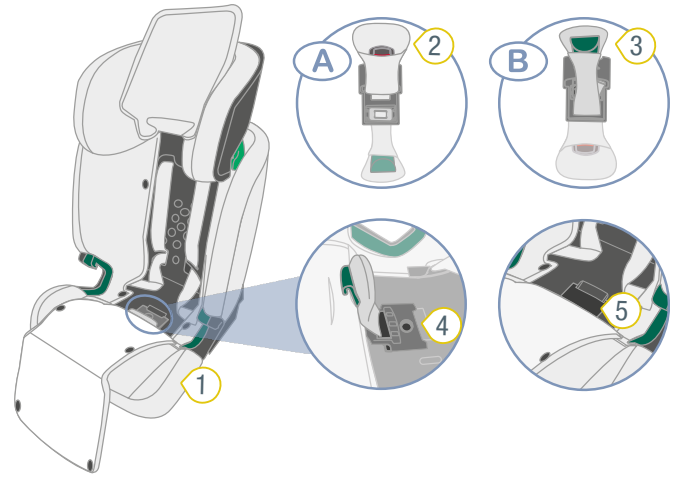
### 6.1.3 Almacenamiento del cinturón de 5 puntos



- ① Funda
- ② Lengüeta del cierre
- ③ Cojines para los hombros
- ④ Botón de apriete
- ⑤ Abertura
- ⑥ Cinturón regulador

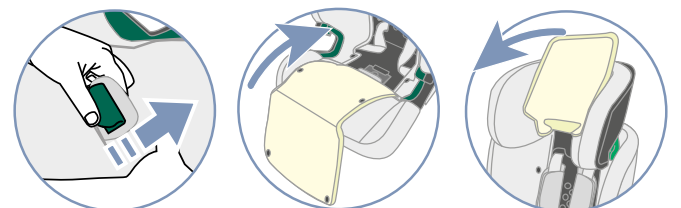
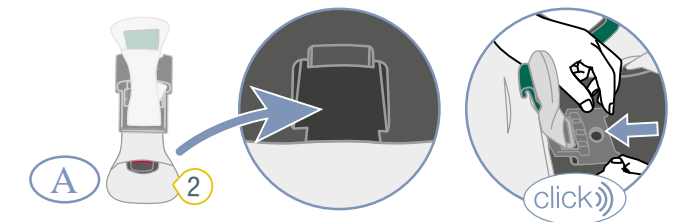
1. Tire de la funda 1 hacia delante.
- TIP** La funda 1 se sujeta con botones a presión.
2. Coloque las lengüetas del cierre 2 en las aberturas 5.
3. Abra los dos cojines para los hombros 3.
4. Coloque los cojines para los hombros 3 por debajo de la funda del respaldo.
5. Fije los cojines para los hombros 3 debajo de la funda del respaldo con los botones 4.
6. Tense el mecanismo de correas, tirando del cinturón regulador 6.

### 6.1.4 Fijación del SecureGuard



- ① Funda
- ② Broche del cinturón
- ③ SecureGuard
- ④ Placa invertible gris
- ⑤ Cavidad

1. Separe la funda 1 del broche del cinturón 2.
2. Levante la placa invertible gris 4 y extráigala con el broche del cinturón 3 hacia el respaldo.
3. Gire la placa invertible gris 4.
- ✓ El SecureGuard 3 se encuentra arriba y el broche del cinturón 2 abajo.



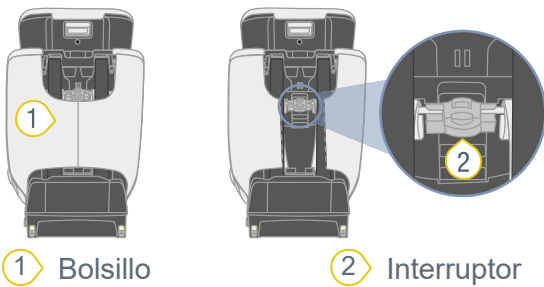
- ② Broche del cinturón
4. Guarde el broche del cinturón 2 en la cavidad 5.
  5. Vuelva a insertar la placa invertible gris 4 en su soporte.

- ✓ La placa invertible gris **4** encastra con un clic.
- 6. Pase el SecureGuard **3** por la ranura en la funda con el aproximador **B**.
- 7. Vuelva a plegar la funda **1**.
- 8. Cierre los botones a presión de la funda **1**.
- 9. Pliegue la funda del reposacabezas hacia abajo.

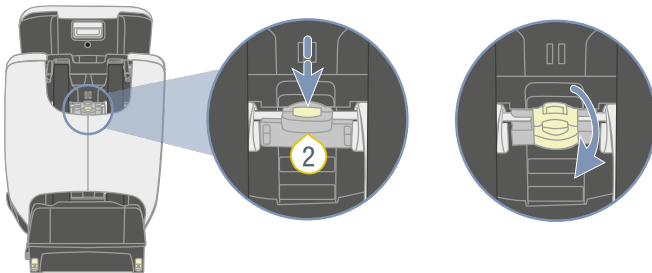
① El reposacabezas se puede ajustar hasta una estatura de 125 cm. Para utilizar el rango de 125-150 cm, actívelo (véase "Desbloqueo del rango superior", la página 6).

## 6.2 Cambio al tipo de retención A (76-105 cm)

### 6.2.1 Accionamiento del interruptor

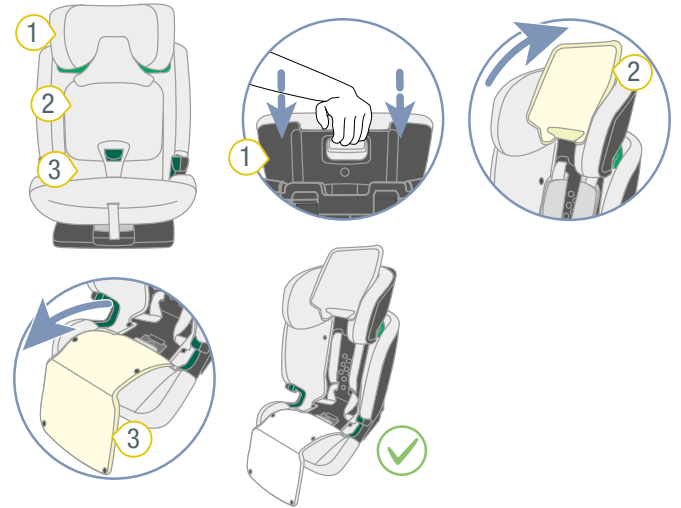


① El interruptor se encuentra detrás del bolsillo **1**.



1. Inserte el reposacabezas al máximo.
  2. Mantenga pulsada la tecla del interruptor **3**.
  3. Incline el interruptor **3** hacia abajo.
- ✓ El interruptor **3** está encastrado en la posición inferior.

### 6.2.2 Preparación del cambio

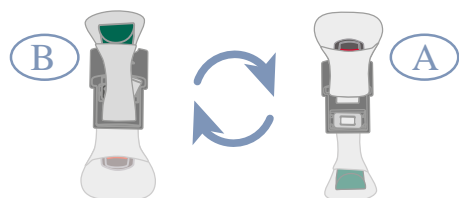
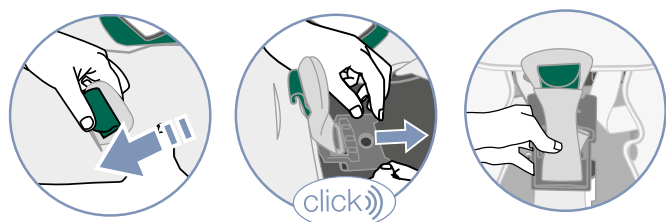
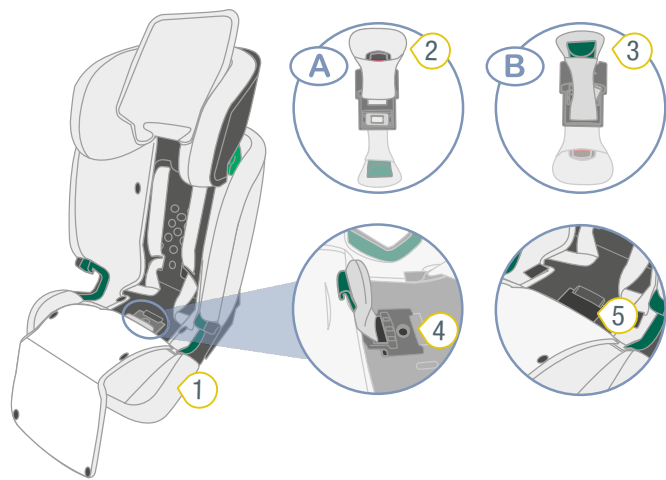


- ① Reposacabezas              ③ Funda
- ② Funda del reposacabezas

1. Desplace el reposacabezas **1** a la posición inferior.
2. Pliegue la funda del reposacabezas **2** hacia arriba.
3. Tire de la funda **3** hacia delante.

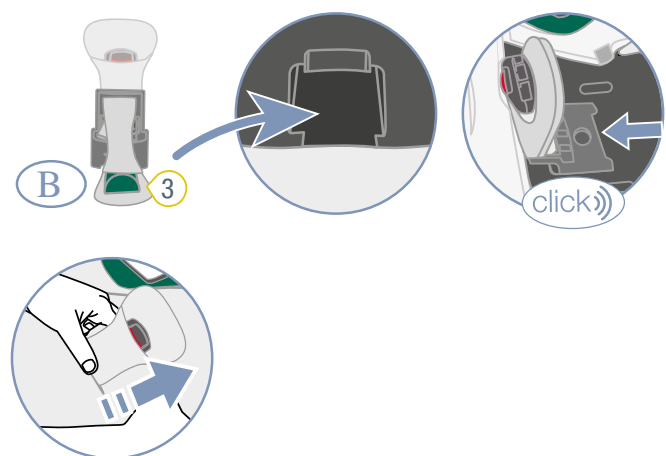
**TIP** La funda **1** se sujeta con botones a presión.

## 6.2.3 Colocación del broche del cinturón



- 1 Funda
- 2 Broche del cinturón
- 3 SecureGuard
- 4 Placa invertible gris
- 5 Cavity

1. Separe la funda 1 del SecureGuard 3.
2. Levante la placa invertible gris 4 y extráigala con el SecureGuard 3 hacia el respaldo.
3. Gire la placa invertible gris 4.
- ✓ El broche del cinturón 2 se encuentra arriba, el SecureGuard 3 abajo.

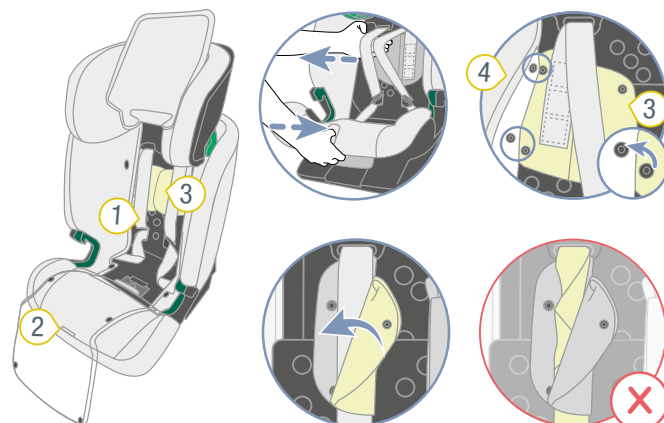


4. Guarde el SecureGuard 3 en la cavidad 5.
5. Vuelva a insertar la placa invertible gris 4 en su soporte.
- ✓ La placa invertible gris 4 encastra con un clic.

6. Pase el broche del cinturón 2 por la ranura trasera de la funda 1.

ⓘ No utilice la ranura en la funda con el aproximador B.

## 6.2.4 Colocación del cinturón de 5 puntos



- 1 Mecanismo de correas
- 2 Tecla de ajuste
- 3 Cojines para los hombros
- 4 Funda

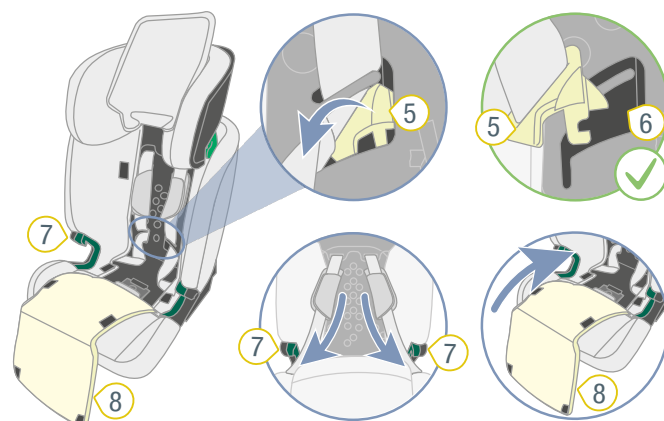
1. Para aflojar el mecanismo de correas 1, pulse la tecla de ajuste 2 y tire, simultáneamente, de las dos correas de los hombros hacia delante.

ⓘ Los cojines para los hombros **no** están unidos a las correas de los hombros. Si tira de los cojines para los hombros **no** se afloja el mecanismo de correas. Tire solamente de las correas de los hombros.

2. Suelte los dos cojines para los hombros 3 de la funda 4 del respaldo.
3. Cierre los dos cojines para los hombros 3.

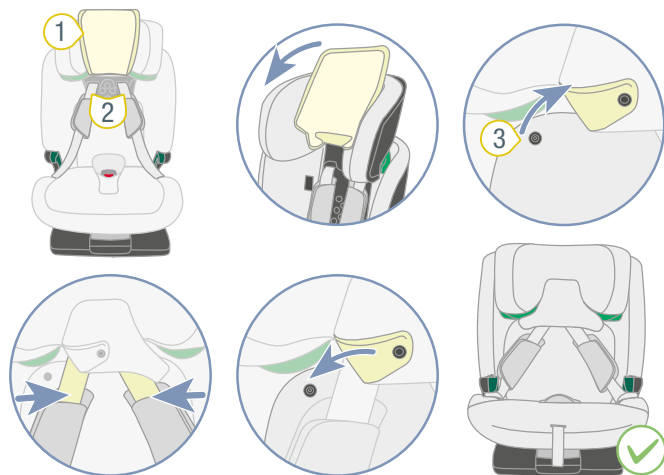
### ⚠ ADVERTENCIA

► Asegúrese de que las correas de los hombros pasan correctamente por los cojines para los hombros.



4. Saque las lengüetas del cierre 5 de las aberturas 6 previstas para ello en el interior del respaldo.
5. Coloque las lengüetas del cierre 5 en las guías para el cinturón de color verde oscuro 7.
6. Vuelva a plegar la funda 8.
7. Cierre los botones a presión de la funda 8.

## 6.2.5 Unión de las correas de los hombros con el reposacabezas



- ① Funda del reposaca-  
bezas
- ② Correas de los hom-  
bros
- ③ Botones

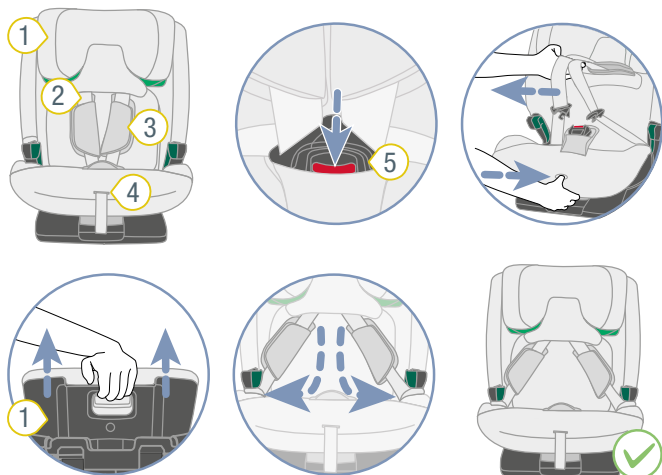
1. Pliegue la funda del reposacabezas **1** hacia abajo.
2. Suelte los botones **3**.
3. Coloque las correas de los hombros **2** en la ranura del reposacabezas.
4. Cierre los botones **3**.

# 7 Limpieza y mantenimiento

## 7.1 Broche del cinturón

### 7.1.1 Desmontaje del broche del cinturón

#### Preparación



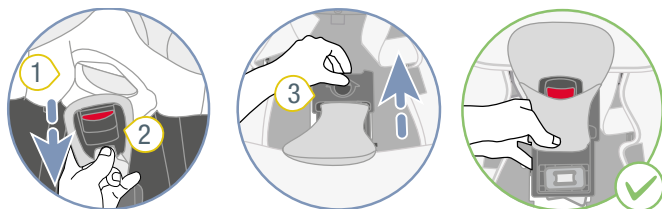
- 1 Reposacabezas
- 2 Correa de los hombros
- 3 Cojines para los hombros
- 4 Tecla de ajuste
- 5 Broche del cinturón

1. Abra el broche del cinturón 5.
2. Para aflojar el mecanismo de correas, pulse la tecla de ajuste 4 y tire simultáneamente de las dos correas de los hombros 2 hacia delante.

ⓘ Los cojines para los hombros **no** están unidos a las correas de los hombros. Si tira de los cojines para los hombros **no** se afloja el mecanismo de correas. Tire solamente de las correas de los hombros.

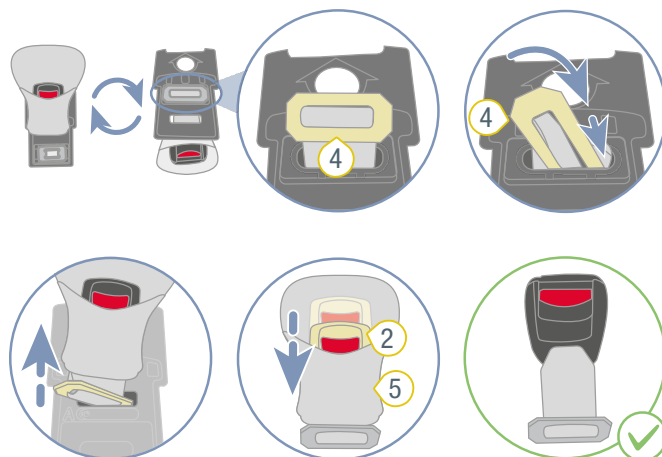
3. Extraiga el reposacabezas 1 al máximo.
4. Coloque las lengüetas del cierre en las guías laterales para el cinturón.

#### Desmontaje del broche del cinturón



- 1 Funda
- 2 Broche del cinturón
- 3 Placa invertible

1. Separe la funda 1 del broche del cinturón 2.
2. Levante la placa invertible gris 3 y extráigala con el broche del cinturón 2 hacia el respaldo.



- 2 Broche del cinturón
- 3 Placa invertible
- 4 Placa metálica
- 5 Funda

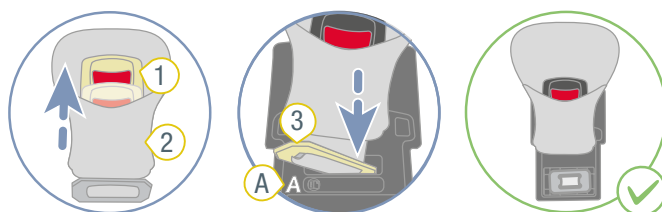
3. Gire la placa invertible gris 3.
4. Pase la placa metálica 4 por la ranura.
5. Separe la funda 5 del broche del cinturón 2.

### 7.1.2 Limpieza del broche del cinturón

1. Deje el broche del cinturón en remojo durante al menos una hora. Para ello, utilice agua caliente con lavavajillas.
2. Enjuague bien el broche del cinturón y séquelo.

### 7.1.3 Colocación del broche del cinturón

#### Colocación del broche del cinturón en la placa invertible



- 1 Broche del cinturón
- 2 Funda
- 3 Placa metálica

1. Pase la placa metálica 3 por la funda 2.

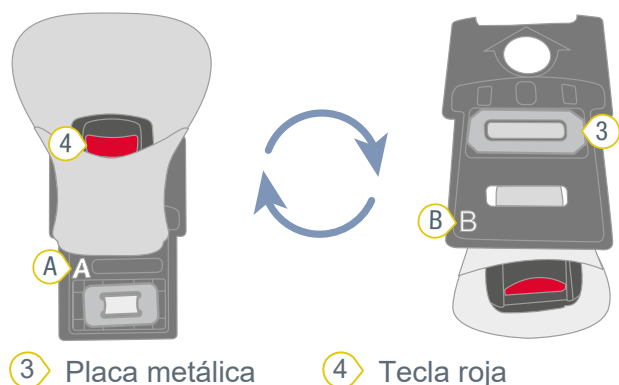
- Pase la placa metálica 3 por la ranura A de la placa invertible gris.

### ⚠ ADVERTENCIA

#### Peligro de lesiones debido a un broche del cinturón no asegurado

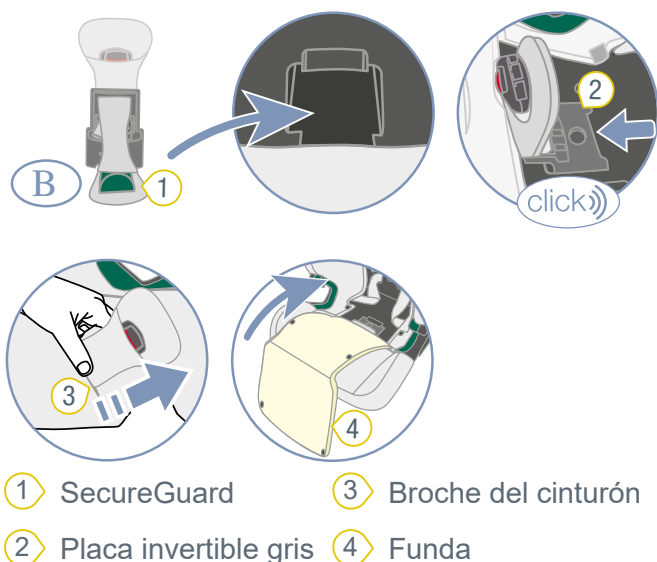
El broche del cinturón es un elemento de seguridad que forma parte integral del asiento infantil. Utilizar el broche del cinturón de manera incorrecta puede provocar lesiones graves e incluso mortales.

- Asegúrese de que la tecla roja 4 apunta hacia el ahondamiento.
- Asegúrese de que la placa metálica 3 está metida en la cavidad.
- Asegúrese de que el broche del cinturón está bien fijado con la placa invertible gris, para lo cual deberá tirar con fuerza del broche del cinturón.



3 Placa metálica 4 Tecla roja

#### Fijación de la placa invertible



1 SecureGuard 2 Placa invertible gris 3 Broche del cinturón 4 Funda

- Guarde el SecureGuard 1 en la cavidad.
- Vuelva a insertar la placa invertible gris 2 en su soporte.
  - ✓ La placa invertible gris 2 encastra con un clic.
- Pase el broche del cinturón 3 por la ranura trasera de la funda 4.
- Vuelva a plegar la funda 4.
- Cierre los botones a presión de la funda 4.

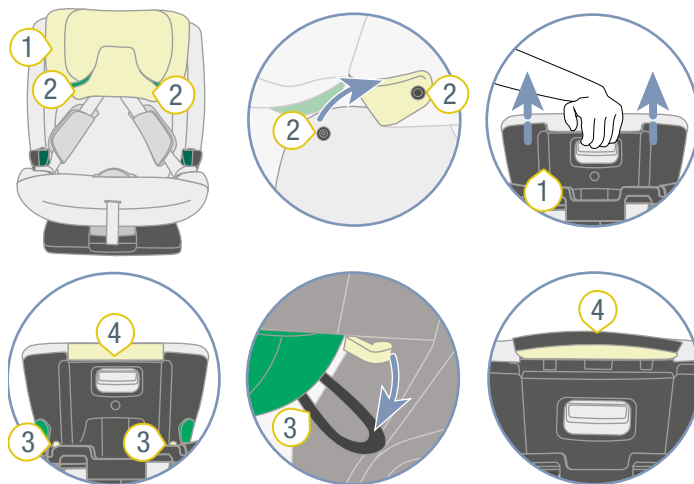
## 7.2 Funda

### ⚠ ADVERTENCIA

Peligro de lesiones debido a la ausencia de piezas  
No se garantiza la retención segura.

- ▶ El producto no deberá utilizarse sin funda del asiento.

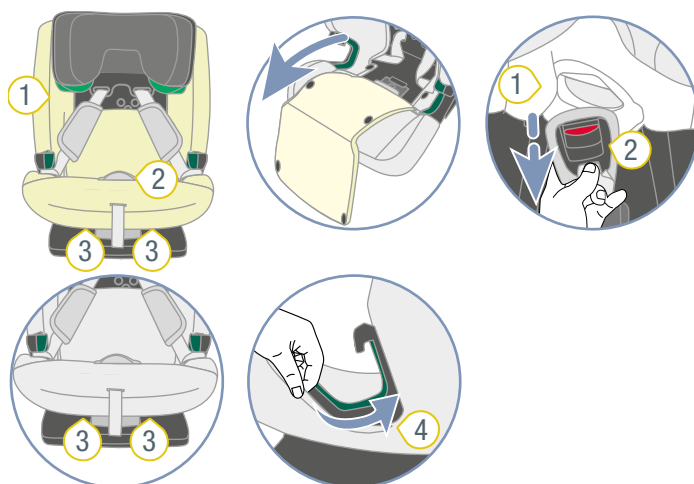
#### 7.2.1 Retirada de la funda del reposacabezas



1 Reposacabezas 2 Botones 3 Trabillas 4 Reborde de la funda

- Abra los dos botones 2.
- Extraiga el reposacabezas 1 al máximo.
- Suelte las trabillas 3.
- Retire la funda del reposacabezas 1.
- Extraiga el reborde de la funda 4 hacia arriba.

#### 7.2.2 Retirada de la funda de la bandeja de asiento



1 Funda 2 Broche del cinturón 3 Trabillas delanteras 4 Borde lateral de la funda

1. Tire de la funda **1** hacia delante.  
**TIP** La funda **1** se sujeta con botones a presión.
2. Suelte la funda **1** del broche del cinturón **2**.
3. Suelte las trabillas delanteras **3**.
4. Suelte los bordes laterales de la funda **4**.
5. Retire la funda **1** hacia arriba.

### 7.2.3 Limpieza de la funda

- i** Puede retirar las siguientes fundas para lavarlas en la lavadora:
- ▶ Funda del reposacabezas.
  - ▶ Funda de la bandeja de asiento.
  - ▶ Funda del broche del cinturón.
  - ▶ Funda del SecureGuard.

- ▶ Observe las indicaciones en la etiqueta de lavado de la funda.
- ▶ Lave la funda a 30 °C con un detergente suave en un programa para prendas delicadas de la lavadora.
- ▶ Puede retirar los cojines para los hombros para lavarlos con lejía con detergente templada.
- ▶ Puede limpiar las piezas de plástico y los cinturones y correas con lejía con detergente.
- ▶ No utilice detergentes abrasivos (como disolventes).

### 7.2.4 Colocación de la funda

## ⚠ ADVERTENCIA

### Riesgo de lesiones debido a la ausencia de la funda del asiento.

La funda del asiento es un elemento de seguridad que forma parte integral del asiento infantil. No utilizar la funda del asiento puede provocar lesiones graves o la muerte.

- ▶ No utilice nunca el asiento infantil sin la funda del asiento adecuada.
  - ▶ Utilice exclusivamente la funda de repuesto del asiento original de Britax Römer.
  - ▶ Puede obtener fundas de asiento de repuesto en su distribuidor especializado.
- 
- ▶ Para volver a colocar la funda, proceda en orden inverso.

## ⚠ ADVERTENCIA

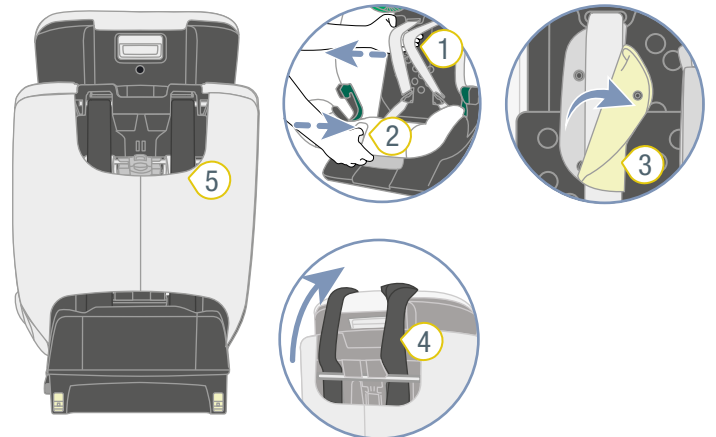
### Riesgo de lesiones como consecuencia de unos cinturones retorcidos

Los cinturones retorcidos influyen negativamente en la función protectora.

- ▶ Asegúrese de que los cinturones no están retorcidos.
- ▶ Asegúrese de que los cinturones se encuentren correctamente en las ranuras para el cinturón de la funda.

## 7.3 Cojines para los hombros

### 7.3.1 Retirada de los cojines para los hombros

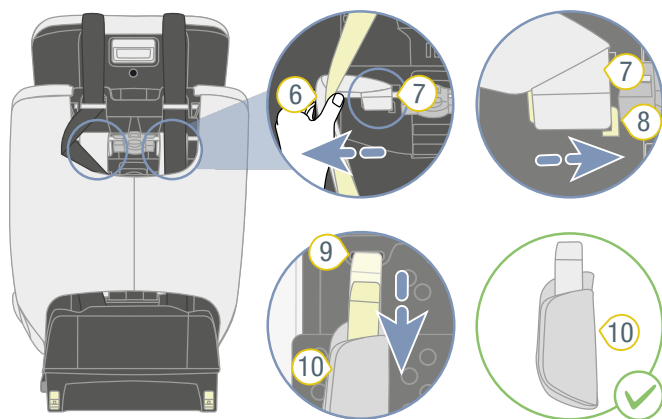


- 1** Correas de los hombros
- 2** Tecla de ajuste
- 3** Cojines para los hombros
- 4** Anclaje Top Tether
- 5** Bolsillo

1. Suelte el asiento infantil (véase "Liberación del asiento infantil A (76-105 cm)", la página 12).
2. Para aflojar el mecanismo de correas, pulse la tecla de ajuste **2** y tire simultáneamente de las dos correas de los hombros **1** hacia delante.

**i** Los cojines para los hombros **no** están unidos a las correas de los hombros. Si tira de los cojines para los hombros **no** se afloja el mecanismo de correas. Tire solamente de las correas de los hombros.

3. Abra los dos cojines para los hombros **3**.
4. Coloque el Top Tether **4** hacia delante sobre el asiento.
5. Desenganche el bolsillo **5** por arriba.



- 6 Correa de los hombros
- 7 Trabilla del cinturón
- 8 Paso de plástico
- 9 Ranura para cinturón
- 10 Cojines para los hombros

6. Extraiga ligeramente las correas de los hombros 6, de manera que pueda ver las trabillas del cinturón 7 de los cojines para los hombros 10 que hay debajo.
7. Desenganche las trabillas del cinturón 7 de los pasos de plástico 8.
8. Extraiga los cojines para los hombros 10 de las ranuras para cinturón 9 tirando hacia delante.

### 7.3.2 Colocar los cojines para los hombros

#### ⚠ ADVERTENCIA

##### Riesgo de lesiones por ausencia de los cojines para los hombros

Los cojines para los hombros son un componente integral de seguridad del asiento infantil. Si no se utilizan los cojines para los hombros, pueden producirse lesiones graves e, incluso, mortales.

- ▶ No utilice nunca el asiento infantil sin los cojines para los hombros adecuados.
- ▶ Utilice exclusivamente cojines para los hombros originales de Britax Römer.

- ▶ Para volver a colocar los cojines para los hombros, proceda en orden inverso.

#### ⚠ ADVERTENCIA

##### Riesgo de lesiones por cojines para los hombros retorcidos

Los cinturones retorcidos influyen negativamente en la función protectora.

- ▶ Asegúrese de que las correas y los cojines para los hombros no queden retorcidos o intercambiados.
- ▶ Asegúrese de que las correas de los hombros se encuentren correctamente en los cojines para los hombros debajo del borde de cubierta negro.

## 7.4 Resolución de problemas

### Broche del cinturón

El broche del cinturón es un componente integral del asiento infantil y cumple una función importante para asegurar al niño. Asegúrese de que el broche del cinturón funciona correctamente.

#### Posibles problemas:

- Después de pulsar el botón de desacoplamiento rojo, las lengüetas del cierre se sueltan, pero lentamente.
- Las lengüetas del cierre ya no encastran.
- Las lengüetas del cierre encastran, pero no de manera audible.
- Las lengüetas del cierre solo entran en el broche del cinturón con dificultad.
- Para abrir el broche del cinturón hace falta mucha fuerza.

#### Solución:

- ▶ Limpie el broche del cinturón (véase "Limpieza del broche del cinturón", la página 29).

### Anclaje ISOFIX

El anclaje ISOFIX es un componente integral del asiento infantil y cumple una función importante para asegurar el asiento infantil. Asegúrese de que el anclaje ISOFIX funciona correctamente.

#### Posible problema:

- Los brazos de enganche ISOFIX del asiento infantil no pueden conectarse con las argollas de sujeción ISOFIX del vehículo.

#### Solución:

- ▶ Limpie la argolla de sujeción ISOFIX del vehículo.



# 8 Almacenamiento y eliminación

---

## 8.1 Almacenamiento

Observe la siguiente información si no va a utilizar el producto durante un periodo de tiempo prolongado.

- ▶ Guarde el producto en un lugar seguro y seco.
- ▶ Respete una temperatura de almacenamiento de entre 20 y 25 °C.
- ▶ No deposite objetos pesados sobre el producto.
- ▶ No almacene el producto directamente junto a fuentes de calor ni expuesto a la luz solar directa.
- ▶ Proteja el producto de la humedad, los líquidos, el polvo y la neblina salina.

## 8.2 Eliminación

- ▶ No desmonte el producto.
- ▶ Evite el uso del producto defectuoso por parte de terceros.

---

  - ① Corte las correas de los hombros.  
Retire la etiqueta de homologación.
- ▶ Observe y siga las disposiciones de eliminación vigentes en su país.

## 9 Contacto

---

Si tiene alguna duda, contáctenos:

BRITAX RÖMER Child Safety EMEA

[www.britax-roemer.com](http://www.britax-roemer.com)

[contact@britax.com](mailto:contact@britax.com)

BRITAX RÖMER Kindersicherheit GmbH

Theodor-Heuss-Straße 9

89340 Leipheim

Alemania